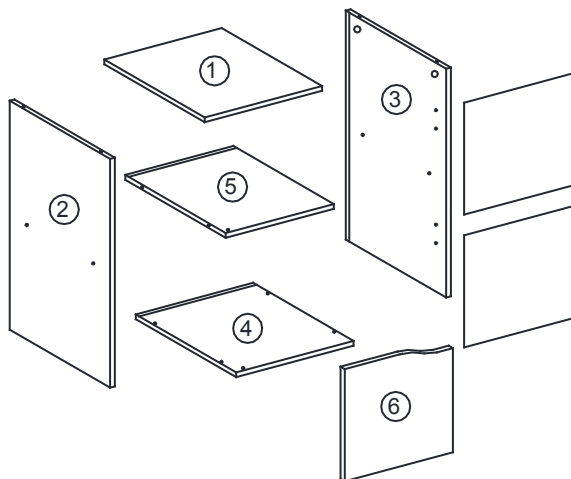


NOTICE D'ASSEMBLAGE

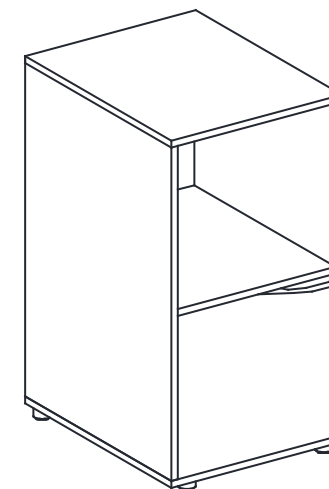
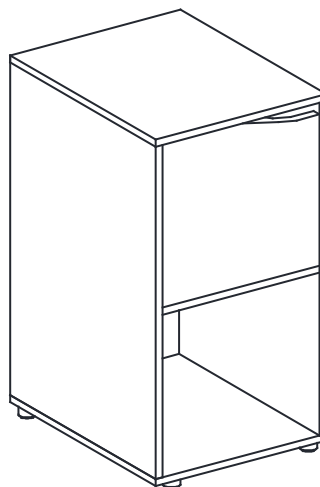


Ce meuble est conçu pour être monté avec 2 options possibles.

OPTION A:
une porte dans
la 1ère case

OPTION B:
une porte dans
la 2ème case

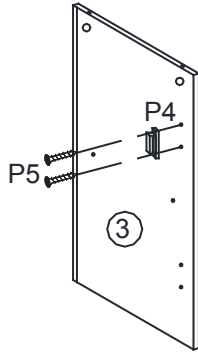
P1			4 PCS
P2			4 PCS
P3		M4X35mm	9 PCS
P4			1 PC
P5		M3X14mm	2 PCS
P6			1 PC
P7		M3X10mm	2 PCS
P8			2 PCS
P9			4 PCS
P10			4 PCS
P11		M4X20mm	4 PCS
P12			2 PCS
P13		M3.5X12mm	1 PC
P14			1 PC
P15			1 PC



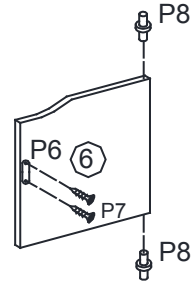
Option A :

Suivez les instructions ci-dessous si vous souhaitez positionner la porte dans la 1ère case

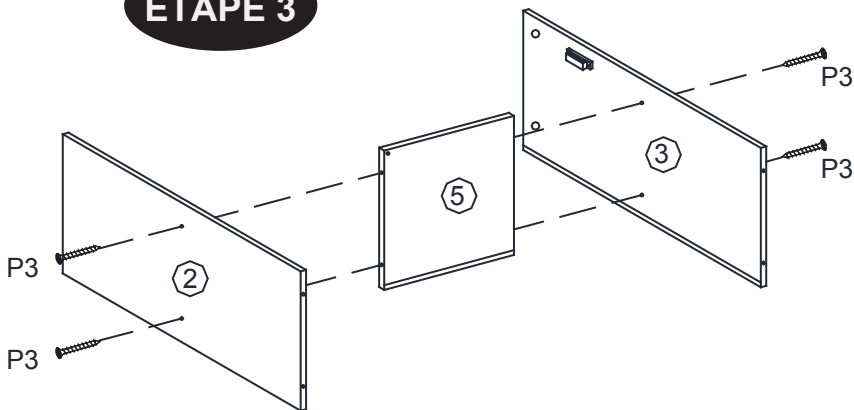
ETAPE 1



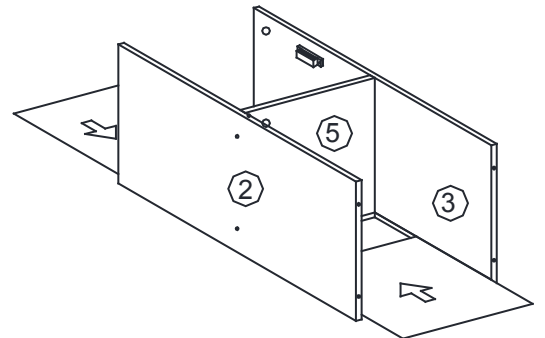
ETAPE 2



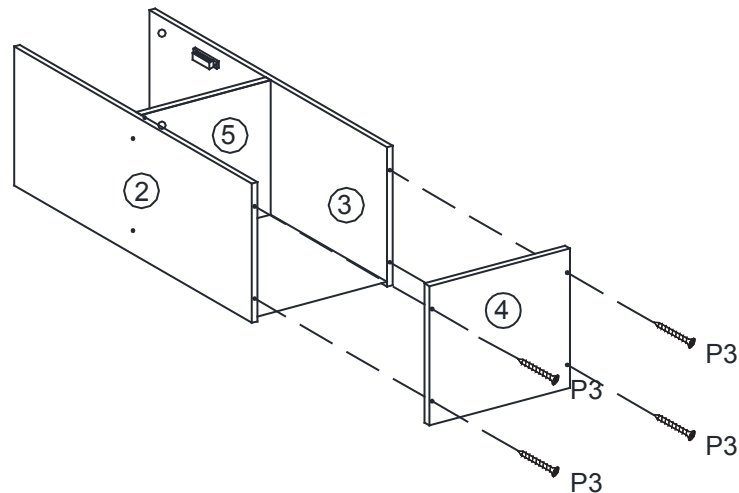
ETAPE 3



ETAPE 4



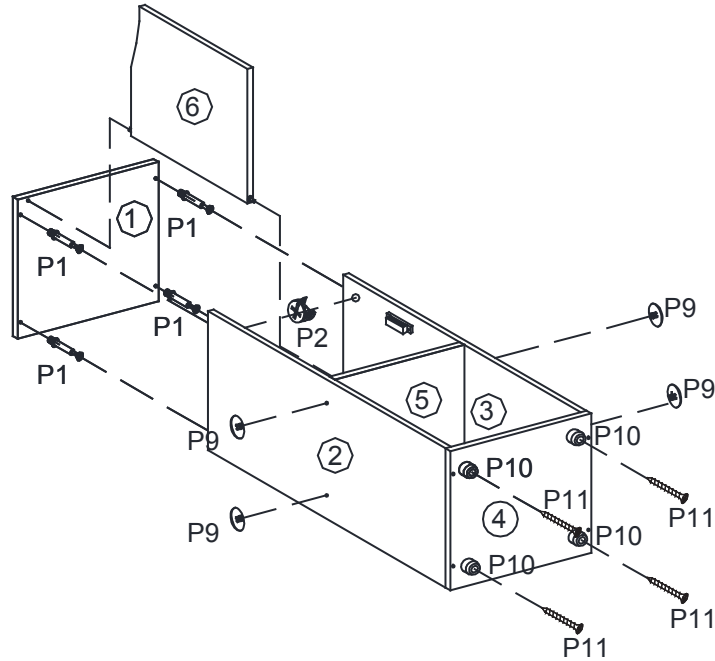
ETAPE 5



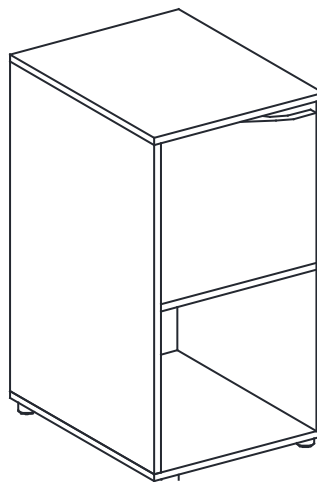
Option A :

Suivez les instructions ci-dessous si vous souhaitez positionner la porte dans la 1ère case

ETAPE 6



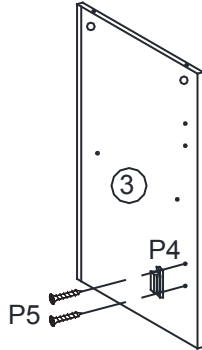
ETAPE 7



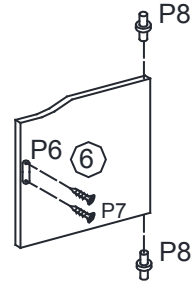
Option B :

Suivez les instructions ci-dessous si vous souhaitez positionner la porte dans la 2ème case

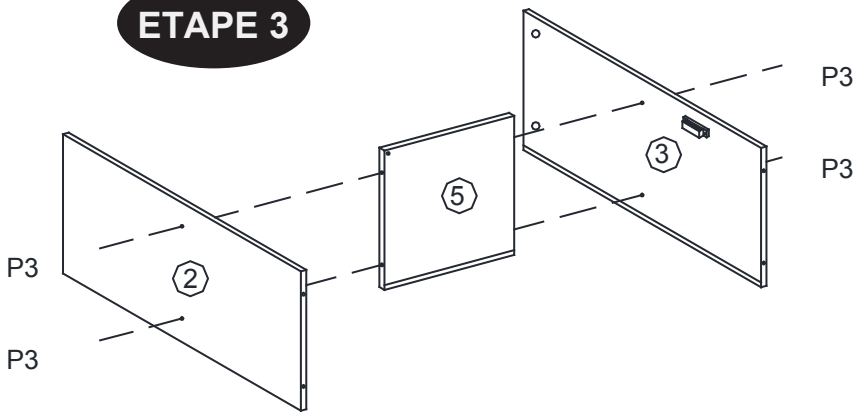
ETAPE 1



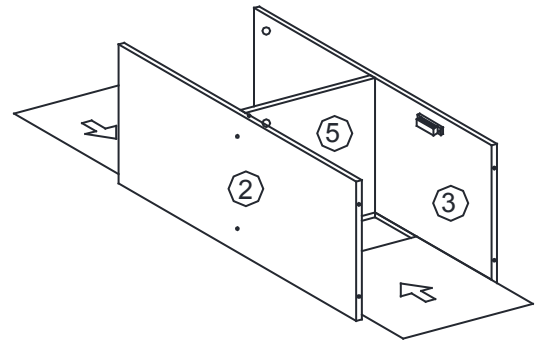
ETAPE 2



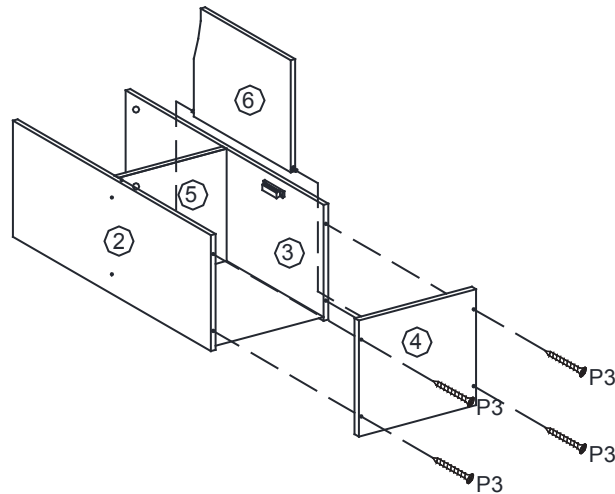
ETAPE 3



ETAPE 4



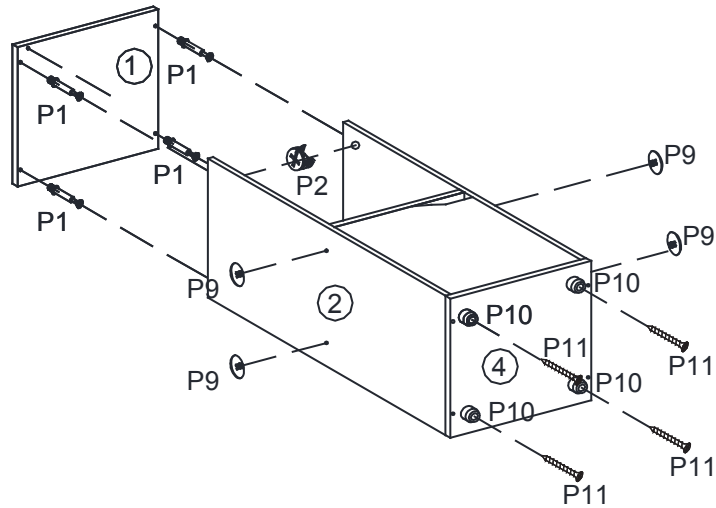
ETAPE 5



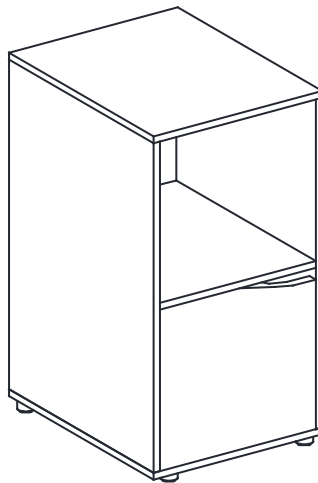
Option B :

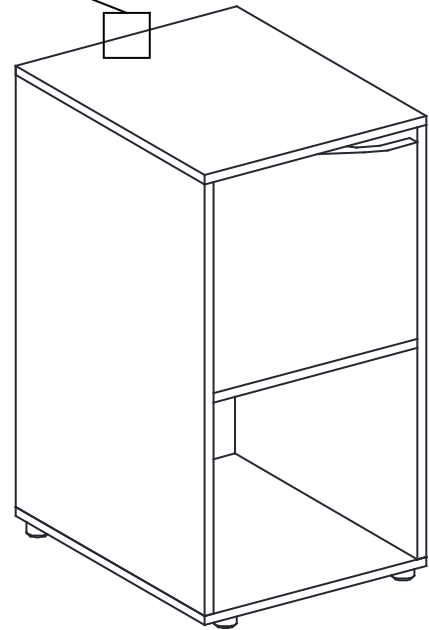
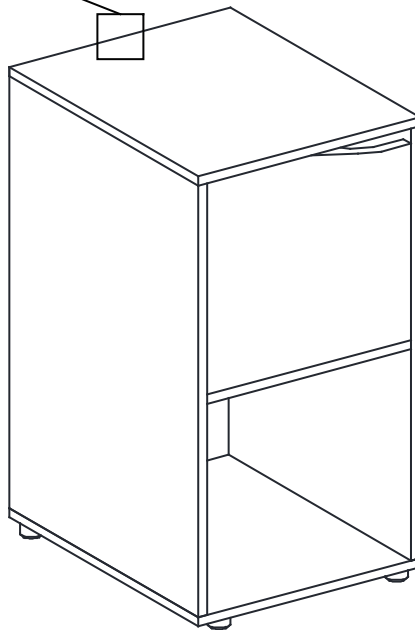
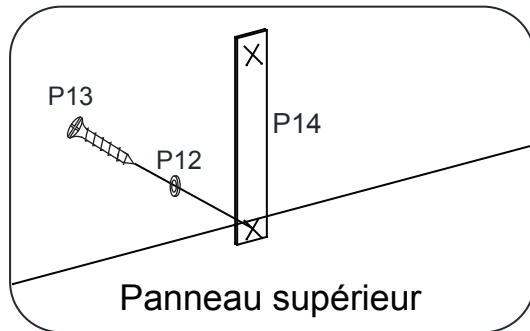
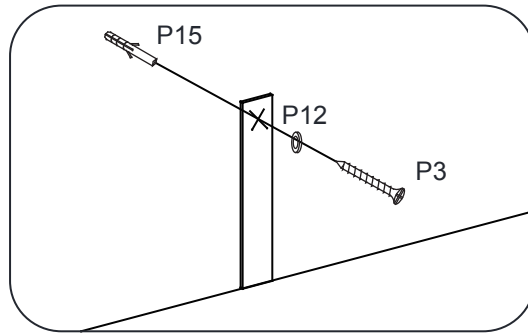
Suivez les instructions ci-dessous si vous souhaitez positionner la porte dans la 2ème case

ETAPE 6



ETAPE 7





AVERTISSEMENT : afin d'empêcher le basculement du meuble, ce produit doit être utilisé avec la patte de fixation fournie.

Veillez-vous procurer vis et cheville adaptées à la nature de votre mur (placo, béton, bois...)



Importé par : Contact-Europe
7, chemin du Château d'Eau
59700 Marcq-en-Barœul
France