

AT51040
INSTRUKCJA OBSŁUGI CHODZIK
USER MANUAL WALKER
GEBRAUCHSANWEISUNG ROLLATOR
MANUEL D'INSTRUCTION DU DÉAMBULATEUR
HANDLEIDING ROLLATOR



MD



PL

WPROWADZENIE

Chodziki są produkowane z wysokiej jakości materiałów, wyposażone są w tacę, torbę i hamulce blokujące. Rączki są regulowane na właściwą wysokość, a chodzik łatwo się składa do transportu lub przechowywania.

ZASTOSOWANIE/PRZEZNACZENIE

Przeznaczony do wspomagania użytkownika w chodzeniu i noszeniu drobnych zakupów zarówno w pomieszczeniach zamkniętych, jak i na powierzchniach płaskich przez jedną osobę o ograniczonej sprawności ruchowej o maksymalnej wadze podanej poniżej. Planowany użytkownik powinien posiadać niezbędne umiejętności fizyczne, wzrokowe i poznawcze, aby bezpiecznie obsługiwać chodzik. W przypadku jakichkolwiek wątpliwości należy skonsultować się ze sprzedawcą. Ważne jest, aby użytkownik przeczytał i zrozumiał wskazówki dotyczące bezpieczeństwa zawarte w niniejszej instrukcji przed przystąpieniem do obsługi produktu w celu uniknięcia możliwych obrażeń ciała użytkownika lub osób postronnych oraz uniknięcia uszkodzenia chodzika lub otaczającego go mienia.

PRZECIWWSKAZANIA

ograniczenia fizyczne lub umysłowe (np. upośledzenie wzroku), które uniemożliwiają bezpieczne obchodzenie się z produktem.

UŻYTKOWANIE

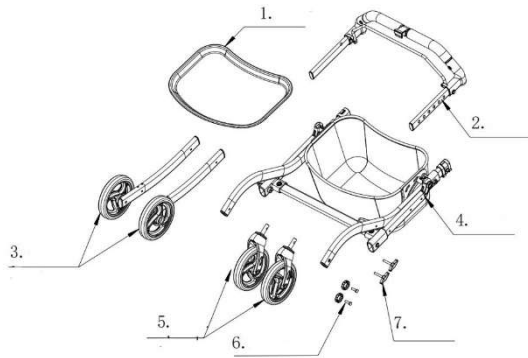
1. Zawsze upewnij się, że hamulce są w pozycji zablokowanej, jeśli chodzik jest pozostawiony bez nadzoru
2. Sprawdź, czy wszystkie kółka są zabezpieczone przed użyciem
3. Sprawdź, czy hamulce działają prawidłowo
4. Sprawdź, czy pokrętła regulacji wysokości uchwytu są zabezpieczone przed użyciem
5. Sprawdź, czy chodzik jest w pełni rozłożony
6. Zachowaj ostrożność podczas przenoszenia złożonego chodzika.
7. Trzymaj ręce z dala od mechanizmu składania, aby uniknąć ryzyka przycięnięcia.

ŚRODKI OSTROŻNOŚCI

1. Zawsze chodzić z chodzikiem płynnym, kontrolowanym ruchem. W razie potrzeby zwróć się o pomoc.
2. Nie wieszaj przedmiotów na dźwigniach hamulca lub uchwytach ręcznych. Może to wpłynąć na działanie hamulca i/lub stabilność chodzika.

LISTA CZĘŚCI SKŁADOWYCH

1. Taca 2. Uchwyt 3. Dwie tylne nogi 4. Rama główna 5. Kółka przednie 6. Dwie śruby przednie 7. Dwie śruby w kształcie litery "T"



SPECYFIKACJA

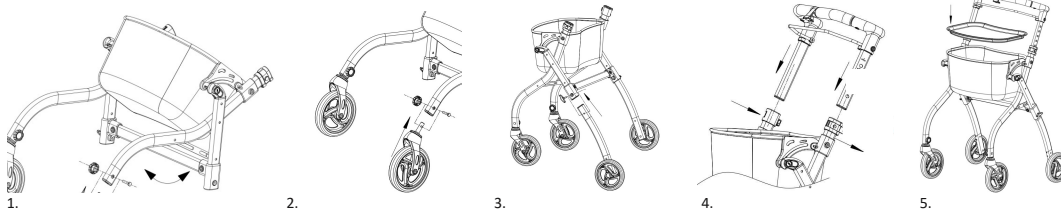
Szerokość całkowita: 60 cm
Długość całkowita: 58cm
Wysokość tacki: 67cm
Rozmiar tacki: 39.5*27.5CM
Regulowana wysokość uchwytu: 85-97cm
Waga: 6.2kg
Rozmiar opakowania: 51*17*63cm
Koła pełne: 6"
Maks. waga użytkownika: 108kg



Niniejszy symbol oznacza maksymalną wagę użytkownika!

INSTRUKCJA MONTAŻU

1. Wyjmij wszystkie części.
2. Wyjmij ramę główną i otwórz ją tak jak pokazuje strzałka. (1)
3. Włóż przednie kółka do ramy głównej. (2)
4. Włóż tylnie nogi do ramy głównej. (3)
5. Po pierwsze, otwórz dwa przyciski on-off (4). Po drugie włóż rękojeści do ramy głównej i zablokuj przycisk on-off.
6. Umieścić tacę na ramie głównej (5)



DEMONTAŻ

Wykonaj wszystkie powyższe czynności w odwrotnej kolejności.

REGULOWANA RĄCZKA

Rączki chodzika mogą być regulowane na wysokość, aby dostosować je do różnych użytkowników. Wystarczy otworzyć dwa przełączniki i ustawić je na żądanej wysokości. (4) Proszę upewnić się, że dwie strony są na tej samej wysokości.

REGULACJA DZIAŁANIA HAMULCA

Pociągnij do góry dźwignię uchwytu hamulca, aby zahamować. Naciśnij w dół na dźwignię uchwytu hamulca, aby zablokować tylne koła, pociągnij w górę na uchwyt dźwigni hamulca, aby zwolnić blokadę.

Regulacja hamulców odbywa się w następujący sposób:

Z biegiem czasu linki hamulca mogą się rozciągać i jeśli nie można dokonać dalszych regulacji, linki należy wymienić. Przy wymianie linek hamulcowych należy zwrócić się o pomoc do sprzedawcy. Za każdym razem przed użyciem chodzika należy sprawdzić, czy kółka są zabezpieczone. Należy również sprawdzić, czy hamulce działają prawidłowo, a uchwyty i pokrętła są zabezpieczone. Jeżeli jakkolwiek część chodzika wydaje się luźna lub niepewna, należy zaprzestać jego użytkowania do czasu przeprowadzenia przeglądu przez autoryzowanego sprzedawcę.

KONSERWACJA

Z biegiem czasu linki hamulca mogą się rozciągać i jeśli nie można dokonać dalszych regulacji, linki należy wymienić. Przy wymianie linek hamulcowych należy zwrócić się o pomoc do sprzedawcy. Za każdym razem przed użyciem chodzika należy sprawdzić, czy kółka są zabezpieczone. Należy również sprawdzić, czy hamulce działają prawidłowo, a uchwyty i pokrętła są zabezpieczone. Jeżeli jakkolwiek część chodzika wydaje się luźna lub niepewna, należy zaprzestać jego użytkowania do czasu przeprowadzenia przeglądu przez autoryzowanego sprzedawcę.

HARMONOGRAM KONSERWACJI:

Tygodniowy

- Sprawdzenie hamulca pod kątem wadliwego działania
- Sprawdzenie wszystkie koła i kółka pod kątem poluzowanych śrub, nakrętek i pokręteł

Okresowo

- Kontrola uchwytów ręcznych pod kątem zużycia
- Sprawdź, czy śruby ramy są bezpieczne
- Sprawdź, czy śruby przedniej i tylnej osi są bezpieczne
- Sprawdzenie materiału pod kątem zużycia lub pęknięć

Co roku

- Raz w roku oddaj swój chodzik do serwisu, który przeprowadzi pełną kontrolę, czyszczenie, serwis i smarowanie wszystkich ruchomych części.

CZYSZCZENIE

Twój chodzik może być czyszczony za pomocą wilgotnej szmatki lub gąbki i ciepłej wody z mydłem. W razie potrzeby można użyć delikatnych domowych, antybakteryjnych środków do czyszczenia powierzchni. Należy uważać, aby nie pozostawić żadnych pozostałości po czyszczeniu na uchwytach do rąk, co może spowodować, że będą one śliskie podczas użytkowania. Nie należy używać skrobaczek ani szorstkich szczotek, gdyż może to spowodować uszkodzenie powłok powierzchniowych.

PRZECHOWYWANIE

Wyrob należy przechowywać w suchym chłodnym pomieszczeniu, z dala od wilgoci oraz bezpośrednich promieni słonecznych.

DOCELOWA GRUPA PACJENTÓW

Pracownik służby zdrowia wskaże użytkowanie wyrobu osobom dorosłym i dzieciom na jego własną odpowiedzialność, biorąc pod uwagę dostępne warianty/rozmiary/niezbędne funkcje/wielkość oraz wskazania, mając na uwadze informacje dostarczone przez producenta.

OSTRZEŻENIA!

1. NIE należy stawać na tym produkcie.
2. Upewnij się, że oba uchwyty do pchania są ustawione na tej samej wysokości
3. Zawsze zachowuj bezpieczną odległość pomiędzy swoim chodzikiem a pieszymi lub obiektami.
4. Niektóre elementy mogą spowodować uszkodzenie lub zniszczenie, gdy wejdą w kontakt z innymi przedmiotami.
5. Nie próbuj wymieniać kół lub rolek swojego chodzika. Jeśli są one wadliwe lub wymagają wymiany skontaktuj się ze sprzedawcą.
6. Upewnij się, że twój chodzik jest całkowicie rozłożony (składane ramię nożycowe jest proste) przed ponownym użyciem.

UWAGA:

W przypadku wystąpienia zdarzenia związanego z wyrobem „poważnego incydentu”, który bezpośrednio lub pośrednio doprowadził, mógł doprowadzić lub może doprowadzić do któregośkolwiek z niżej wymienionych zdarzeń:

- a) zgonu pacjenta, użytkownika lub innej osoby lub
- b) czasowego lub trwałego pogorszenia stanu zdrowia pacjenta, użytkownika lub innej osoby lub
- c) poważnego zagrożenia zdrowia publicznego

należy powyższy „poważny incydent” zgłosić producentowi oraz właściwemu organowi państwa członkowskiego, w którym użytkownik lub pacjent mają miejsce zamieszkania. W przypadku Polski właściwym organem jest Urząd Rejestracji Produktów Leczniczych, Wyrobów Medycznych i Produktów Biobójczych.

UWAGA:

W przypadku wystąpienia bólu, reakcji alergicznych lub innych niepokojących, niejasnych dla użytkownika objawów związanych z użytkowaniem wyrobu medycznego należy skonsultować się z pracownikiem służby zdrowia.

UWAGA: Podczas użytkowania i obsługi wyrobu oraz podczas jego składania i regulowania mechanizmów może zaistnieć niebezpieczeństwo uwięźnięcia i/lub ściśnięcia części ciała użytkownika/osoby towarzyszącej w otworach/szczelinach pomiędzy elementami. Należy wykonywać te czynności szczególnie ostrożnie. Po zakończeniu regulacji ustabilizować pozycję poprzez dokładne dokręcenie nakrętek/śrub

UWAGA: zabronione jest użytkowanie produktu w sposób inny niż zgodnie z jego przeznaczeniem

UWAGA: Przed użytkowaniem należy sprawdzić czy wszystkie elementy zostały zmontowane poprawnie.

UWAGA: Producent nie ponosi odpowiedzialności za uszkodzenia spowodowane zaniedbaniami konserwacji, nieodpowiednim serwisowaniem bądź będące skutkiem nieprzestrzegania zaleceń zawartych w niniejszej instrukcji obsługi.

SPOSÓB UTYLIZACJI WYROBU PO WYCOFANIU Z EKSPLOATACJI

Po wycofaniu wyrobu z eksploatacji wyrób medyczny można zutylizować jak zwykły odpad komunalny.

ENG

INTRODUCTION

The rollators are manufactured from high-quality materials and include a tray, bag, and locking brakes. The hand-bar are adjustable in height and the rollator folds easily for transport or storage.

USE/PURPOSE

Designed to assist the user to walk in door, rest and carry small items of shopping for both indoor use on flat surfaces by a single individual with limited mobility with a maximum weight as shown below. The intended user should possess the necessary physical, visual, and cognitive skills to operate the rollator safely. If you have any doubt, please consult your dealer/prescriber. It is important that the user reads and understands the safety advice given within this manual before attempting to operate the product to avoid possible injury to the user or bystanders and avoid damage to the rollator or surrounding property.

CONTRAINDICATIONS

physical or mental limitations (e.g. visual impairment) that prevent safe handling.

SAFETY ADVICE

This rollator is designed to be used as a mobility aid, creating a natural gate as the user walks securely with their primary weight between the handlebars with the unit in front of the user. Read this manual carefully before using your rollator.

USING

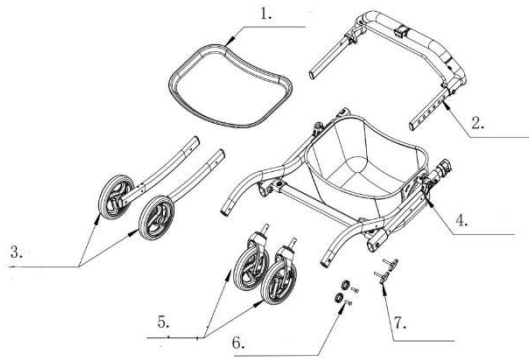
1. Always ensure the brakes are in the locked position if the rollator is left unattended
2. Check all castors and wheels are secure before use
3. Check the brakes are functioning properly
4. Check handle height adjustment hand knobs are secure before use
5. Check the rollator is fully unfolded
6. Take care when carrying the rollator when folded.
7. Keep your hands away from the folding mechanism to prevent any risk of pinching.

PRECAUTIONS

1. Always walking with the rollator in a smooth, controlled motion. Seek assistance if necessary.
2. Do not hang objects on the brake levers or handgrips. This could affect brake operation and/or stability of the rollator.

LIST OF COMPONENTS

1. Tray 2. handlebar 3. two rear legs 4. Main frame 5. front wheels 6. two Front screws 7. two "T" shape screws



SPECIFICATION

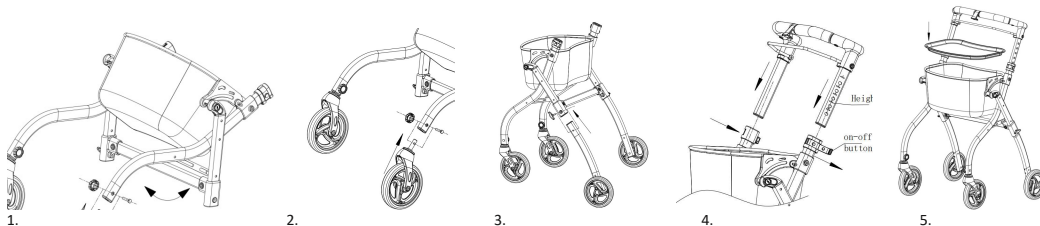
Overall width: 60cm
Overall length: 58cm
Height of tray: 67cm
Tray size: 39.5*27.5CM
Adjustable handle height: 85-97cm
Weight: 6.2kg
Pack size: 51*17*63cm
Solid wheels: 6"
Max user weight: 108kg



This symbol indicates the maximum weight of the user!

ASSEMBLY INSTRUCTION

1. Take out all packages.
2. Take out the main frame and open it as shown by the arrow. (1)
3. Insert front wheels into the main frame. (2)
4. Insert rear legs into the main frame (3)
5. First, Open the two on-off button (like picture) Secondly, Insert handle bar into the main frame. lock the on-off button (4)
6. Put the Tray on the main frame (5)



DEMONSTRATION

Perform all the above steps in reverse order.

ADJUSTABLE HANDLE

The handles of the walker can be adjusted in height to suit different users. Simply open the two switches and set them to the desired height. (4) Please make sure that the two sides are at the same height.

BRAKE OPERATION ADJUSTMENT

Pull up on the brake handle lever to brake. Push down on the brake handle lever to lock the rear wheels, pull up on the brake lever handle to release the lock.

BRAKE ADJUSTMENT IS CARRIED OUT AS FOLLOWS:

Turn the adjusting screw anti-clockwise to increase the tension then lock the adjustment locking nut clockwise whilst holding the adjuster screw stationary. Brake adjustment reduced to allow light pressure may be ineffective on the brake position.
locking nut clockwise whilst holding the adjuster screw stationary. Brake adjustment reduced to allow light pressure may be ineffective on the brake position.

TIPS:

When using the indoor rollator, please adjust the height of the handrail to your favorite position so that you can sit on the chair in a more comfortable posture.

MAINTENANCE

Over a period of time, the brake cables may stretch, and if no further adjustments can be made the cables should be replaced. Seek the help of your dealer when replacing brake cables. The castors should be checked that they are secure each time before using the rollator. Also, check the brakes operate correctly and the handles and hand knobs are secure. Should any part of the rollator appear loose or insecure discontinue use until it is inspected by an authorized dealer.

MAINTENANCE SCHEDULE:

Weekly

- Check brake for malfunction
- Check all wheels and castors for loose bolts and nuts and knobs

Periodically

- Check hand grips for wear
- Check frame bolts are secure
- Check front and rear axle bolts are secure
- Check tired for wear or cracks

Yearly

- Once a year take your rollator to an authorized repair perform a full check, clean, service and lubrication of all moving parts.

CLEANING

Your walker can be cleaned with a damp cloth or sponge and warm, soapy water. If necessary, gentle household antibacterial surface cleaners can be used. Take care not to leave any cleaning residue on the hand grips or seat (if fitted), which can make them slippery when in use. Do not use scrapers or rough brushes as this may damage surface coatings.

STORAGE

Store the product in a dry cool room, away from moisture and direct sunlight.

TARGET PATIENT GROUP

The healthcare professional shall indicate the use of the device to adults and children on his/her own responsibility, taking into account the available variants/sizes/necessary functions/sizes and indications, bearing in mind the information provided by the manufacturer.

WARNINGS!

1. do NOT stand on this product.
2. make sure both push handles are set at the same height
3. always keep a safe distance between your walker and pedestrians or objects.
4. some components can cause damage or destruction if they come into contact with other objects.
5. do not attempt to replace the wheels or rollers of your walker. If they are faulty or need replacing contact your dealer.
6. make sure your walker is fully extended (folding scissor arm is straight) before using it again.

NOTES:

In the event of a device-related "serious incident" that directly or indirectly led to, could have led to or may lead to any of the following:

- (a) death of a patient, user or other person, or
- (b) temporary or permanent deterioration of the health of a patient, user or other person, or
- (c) a serious risk to public health

the above 'serious incident' must be notified to the manufacturer and to the competent authority of the Member State in which the user or patient is resident. In the case of Poland, the competent authority is the Office for Registration of Medicinal Products, Medical Devices and Biocidal Products.

NOTES:

In the event of pain, allergic reactions or other disturbing symptoms unclear to the user related to the use of the medical device, consult a healthcare professional.

CAUTION: During use and handling of the device, and when assembling and adjusting the mechanisms, there may be a danger of the user's/companion's body parts becoming trapped and/or compressed in the openings/gaps between components. Perform these operations with particular care. Once adjustments have been completed, stabilise the position by tightening the nuts/bolts firmly.

ATTENTION: It is forbidden to use the product other than for its intended purpose.

ATTENTION: Before use, check that all components have been assembled correctly.

ATTENTION: The manufacturer is not liable for damage caused by negligent maintenance, inadequate servicing or as a result of failing to observe the recommendations contained in these instructions for use.

HOW TO DISPOSE OF THE PRODUCT AT END-OF-LIFE

After the device has been taken out of service, the medical device can be disposed of as normal household waste.

DE

EINFÜHRUNG

Die Rollatoren werden aus hochwertigen Materialien hergestellt und sind mit einem Tablett, einer Tasche und Feststellbremsen ausgestattet. Die Griffe sind auf die richtige Höhe einstellbar und die Gehhilfe lässt sich für den Transport oder die Lagerung leicht zusammenklappen.

ANWENDUNG/ZWECK

Entwickelt zur Unterstützung des Benutzers beim Gehen und Tragen kleinerer Einkäufe sowohl in Gebäuden als auch auf ebenen Flächen durch eine einzelne Person mit eingeschränkter Mobilität mit dem unten aufgeführten Höchstgewicht. Der vorgesehene Benutzer sollte über die erforderlichen physischen, visuellen und kognitiven Fähigkeiten verfügen, um die Gehhilfe sicher bedienen zu können. Im Zweifelsfall wenden Sie sich bitte an Ihren Händler. Es ist wichtig, dass der Benutzer die Sicherheitshinweise in diesem Handbuch liest und versteht, bevor er das Produkt in Betrieb nimmt, um mögliche Verletzungen des Benutzers oder umstehender Personen sowie Schäden an der Gehhilfe oder umliegendem Eigentum zu vermeiden.

KONTRAINDIKATIONEN

Körperliche oder geistige Einschränkungen (z. B. Sehschwäche), die einen sicheren Umgang mit dem Produkt verhindern.

VERWENDEN

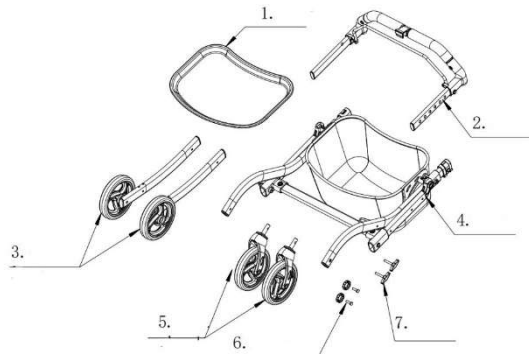
1. Vergewissern Sie sich immer, dass die Bremsen arretiert sind, wenn die Gehhilfe unbeaufsichtigt bleibt.
2. Prüfen Sie vor der Benutzung, ob alle Räder festsitzen.
3. Prüfen Sie, ob die Bremsen richtig funktionieren
4. Prüfen Sie vor dem Gebrauch, ob die Einstellknöpfe für die Griffhöhe festsitzen.
5. Prüfen Sie, ob die Gehhilfe vollständig ausgefahren ist.
6. Seien Sie beim Tragen der zusammengeklappten Gehhilfe vorsichtig.
7. Halten Sie Ihre Hände vom Klappmechanismus fern, um die Gefahr des Einklemmens zu vermeiden.

VORSICHTSMASSNAHMEN

Gehen Sie mit der Gehhilfe immer in einer gleichmäßigen, kontrollierten Bewegung. Bitten Sie erforderlichenfalls um Unterstützung.
Hängen Sie keine Gegenstände an die Bremshebel oder an die Handgriffe. Dies kann die Funktion der Bremse und/oder die Stabilität der Gehhilfe beeinträchtigen.

LISTE DER KOMPONENTEN

1) Tablett 2) Griff 3) Zwei hintere Beine 4) Hauptrahmen 5) Vorderräder 6) Zwei vordere Schrauben 7) Zwei T-Schrauben



SPEZIFIKATIONEN

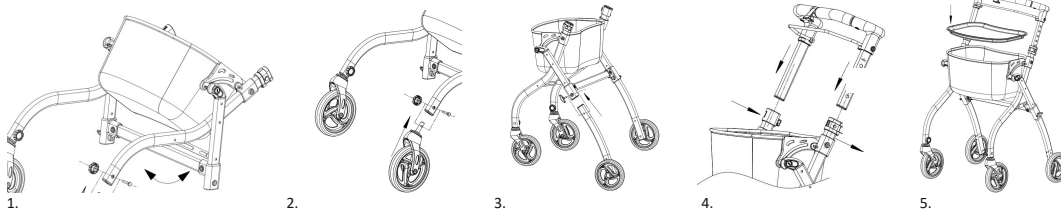
Gesamtbreite: 60cm
Gesamtlänge: 58cm
Höhe des Tablets: 67cm
Größe des Tablets: 39,5*27,5CM
Einstellbare Griffhöhe: 85-97cm
Gewicht: 6,2 kg
Packinggröße: 51*17*63cm
Solide Räder: 6"
Max. Benutzergewicht: 108kg



Dieses Symbol gibt das maximale Gewicht des Benutzers an!

MONTAGEANLEITUNG

1. Entfernen Sie alle Teile.
2. Nehmen Sie den Hauptrahmen ab und öffnen Sie ihn wie mit dem Pfeil gezeigt. (1)
3. Setzen Sie die Vorderräder in den Hauptrahmen ein. (2)
4. Setzen Sie die hinteren Beine in den Hauptrahmen ein. (3)
5. Öffnen Sie zunächst die beiden Ein-Aus-Tasten (4). Setzen Sie dann den Griff in den Hauptrahmen ein und verriegeln Sie den Ein-Aus-Knopf.
6. Setzen Sie das Tablett auf den Hauptrahmen (5).



DEMONTAGE

Führen Sie alle oben genannten Schritte in umgekehrter Reihenfolge durch.

VERSTELLBARER GRIFF

Die Griffe der Gehhilfe können in der Höhe verstellt werden, um sie an verschiedene Benutzer anzupassen. Öffnen Sie einfach die beiden Schalter und stellen Sie sie auf die gewünschte Höhe ein. (4) Achten Sie bitte darauf, dass die beiden Seiten auf gleicher Höhe sind.

EINSTELLUNG DER BREMSBETÄTIGUNG

Ziehen Sie den Bremshebel nach oben, um die Gehhilfe anzuhalten. Drücken Sie den Bremshebel nach unten, um die Hinterräder zu blockieren, ziehen Sie den Bremshebel nach oben, um die Blockierung zu lösen.

EINSTELLUNG DER BREMSSEN

Drehen Sie die Einstellschraube gegen den Uhrzeigersinn, um den Druck zu erhöhen, und drehen Sie dann die Einstellmutter im Uhrzeigersinn, während Sie die Einstellschraube festhalten. Eine auf leichten Druck reduzierte Bremseinstellung kann für die Bremsposition nicht wirksam sein. Ist dies der Fall, ziehen Sie die Einstellmutter im Uhrzeigersinn an, während Sie die Einstellschraube festhalten.

WARTUNG

Mit der Zeit können sich die Bremsseile dehnen. Wenn keine weiteren Anpassungen vorgenommen werden können, sollten die Seile ersetzt werden. Lassen Sie sich beim Auswechseln der Bremsseile von Ihrem Händler helfen. Vergewissern Sie sich jedes Mal, dass die Räder festsitzen, bevor Sie die Gehhilfe benutzen. Prüfen Sie auch, ob die Bremsen richtig funktionieren und ob die Griffe und Knöpfe festsitzen. Wenn irgendein Teil der Gehhilfe locker oder unsicher erscheint, benutzen Sie sie nicht, bis ein autorisierter Händler eine Inspektion durchgeführt hat.

WARTUNGSPLAN

Wöchentlich

- Bremse auf Fehlfunktion prüfen
 - Prüfen Sie alle Räder und Rollen auf lose Schrauben, Muttern und Knöpfe
- Regelmäßig
- Handgriffe auf Verschleiß prüfen
 - Prüfen Sie, ob die Rahmenbolzen festsitzen.
 - Prüfen Sie, ob die Schrauben der Vorder- und Hinterachse sicher sind.
 - Material auf Verschleiß oder Risse prüfen

Jährlich

- Lassen Sie Ihre Gehhilfe einmal im Jahr einer vollständigen Inspektion, Reinigung, Wartung und Schmierung aller beweglichen Teile unterziehen.

REINIGUNG

Ihre Gehhilfe kann mit einem feuchten Tuch oder Schwamm und warmer Seifenlauge gereinigt werden. Falls erforderlich, können sanfte antibakterielle Haushaltsreiniger für Oberflächen verwendet werden. Achten Sie darauf, dass keine Reinigungsrückstände auf den Griffen oder zurückbleiben, da diese bei der Benutzung rutschig werden können. Verwenden Sie keine Schaber oder raue Bürsten, da dies die Oberflächenbeschichtung beschädigen kann.

LAGERUNG

Lagern Sie das Produkt in einem trockenen, kühlen Raum, geschützt vor Feuchtigkeit und direkter Sonneneinstrahlung.

PATIENTENZIELGRUPPE

Der Angehörige der Gesundheitsberufe weist Erwachsene und Kinder eigenverantwortlich auf die Verwendung des Produkts hin, wobei er die verfügbaren Varianten/Größen/erforderlichen Funktionen/Größen und Indikationen unter Berücksichtigung der vom Hersteller bereitgestellten Informationen berücksichtigt.

WARNUNG

Stellen Sie sich NICHT auf dieses Produkt.

Vergewissern Sie sich, dass beide Schiebegriffe auf die gleiche Höhe eingestellt sind.

Halten Sie immer einen sicheren Abstand zwischen Ihrem Rollator und Fußgängern oder Gegenständen ein.

Einige Bauteile können beschädigt oder zerstört werden, wenn sie mit anderen Gegenständen in Berührung kommen.

Versuchen Sie nicht, die Räder oder Rollen Ihrer Gehhilfe zu ersetzen. Wenn sie defekt sind oder ausgetauscht werden müssen, wenden Sie sich an Ihren Händler.

Vergewissern Sie sich, dass Ihre Gehhilfe vollständig ausgefahren ist (der Scherenarm ist gerade), bevor Sie sie wieder benutzen.

ANMERKUNGEN

Im Falle eines gerätebezogenen "schwerwiegenden Vorfalls", der direkt oder indirekt zu einem der folgenden Punkte geführt hat, hätte führen können oder wahrscheinlich führen wird:

(a) Tod eines Patienten, Nutzers oder einer anderen Person, oder

(b) eine vorübergehende oder dauerhafte Verschlechterung des Gesundheitszustands eines Patienten, Nutzers oder einer anderen Person, oder

(c) eine ernste Gefahr für die öffentliche Gesundheit

der oben genannte "schwerwiegende Vorfall" muss dem Hersteller und der zuständigen Behörde des Mitgliedstaats, in dem der Anwender oder Patient seinen Wohnsitz hat, gemeldet werden. Im Falle Polens ist die zuständige Behörde das Amt für die Registrierung von Arzneimitteln, Medizinprodukten und Biozid-Produkten.

Bei Schmerzen, allergischen Reaktionen oder anderen für den Anwender unklaren Symptomen, die mit der Verwendung des Medizinprodukts zusammenhängen, wenden Sie sich bitte an eine medizinische Fachkraft.

Bei der Benutzung und Handhabung des Geräts sowie bei der Montage und Einstellung der Mechanismen kann die Gefahr bestehen, dass Körperteile des Benutzers/Begleiters in den Öffnungen/Zwischenräumen der Bauteile eingeklemmt und/oder zusammengedrückt werden. Führen Sie diese Arbeiten mit besonderer Sorgfalt durch. Wenn die Einstellungen abgeschlossen sind, stabilisieren Sie die Position, indem Sie die Muttern/Schrauben fest anziehen.

Es ist verboten, das Produkt zweckentfremdet zu verwenden.

Überprüfen Sie vor dem Gebrauch, ob alle Komponenten korrekt zusammgebaut wurden.

Der Hersteller haftet nicht für Schäden, die durch nachlässige Wartung, unzureichende Instandhaltung oder durch Nichtbeachtung der in dieser Gebrauchsanweisung enthaltenen Empfehlungen entstehen.

ENTSORGUNG DES PRODUKTS AM ENDE SEINES LEBENSZYKLUS

Nachdem das Gerät außer Betrieb genommen wurde, kann es als normaler Hausmüll entsorgt werden.

FR

INTRODUCTION

Les déambulateurs sont fabriqués à partir de matériaux de haute qualité et sont équipés d'un siège, d'un sac et de freins de verrouillage. Les poignées sont réglables à la bonne hauteur et le déambulateur se plie facilement pour le transport ou le stockage.

APPLICATION / BUT

Conçu pour aider l'utilisateur à marcher et à transporter de petits achats à l'intérieur et sur des surfaces planes par une seule personne à mobilité réduite dont le poids maximal est indiqué ci-dessous. L'utilisateur prévu doit avoir les capacités physiques, visuelles et cognitives nécessaires pour utiliser le déambulateur en toute sécurité. En cas de doute, consultez votre revendeur. Il est important que l'utilisateur lise et comprenne les consignes de sécurité de ce manuel avant d'utiliser le produit afin d'éviter toute blessure possible à l'utilisateur ou aux personnes présentes et d'éviter d'endommager le déambulateur ou les biens environnants.

CONTRE-INDICATIONS

des limitations physiques ou mentales (par exemple, une déficience visuelle) qui empêchent une manipulation sûre du produit.

UTILISER

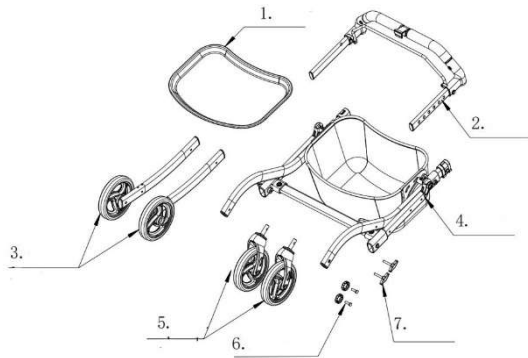
1. Assurez-vous toujours que les freins sont en position verrouillée si le déambulateur est laissé sans surveillance.
2. vérifiez que toutes les roues sont bien fixées avant de les utiliser.
3. vérifier le bon fonctionnement des freins
4. vérifiez que les boutons de réglage de la hauteur de la poignée sont bien fixés avant de l'utiliser.
5. Vérifier que le déambulateur est entièrement déployé.
6. faites attention lorsque vous transportez le déambulateur plié.
7. gardez vos mains éloignées du mécanisme de pliage pour éviter tout risque de pincement.

PRÉCAUTIONS

1 Marchez toujours avec le déambulateur d'un mouvement régulier et contrôlé. Demandez de l'aide si nécessaire.
Ne pas accrocher d'objets aux leviers de frein ou aux poignées. Cela peut affecter le fonctionnement du frein et/ou la stabilité du déambulateur.

Liste des composants

1) Plateau 2) Poignée 3) Deux pieds arrière 4) Cadre principal 5) Roues avant 6) Deux vis avant 7) Deux boulons en T



SPÉCIFICATIONS

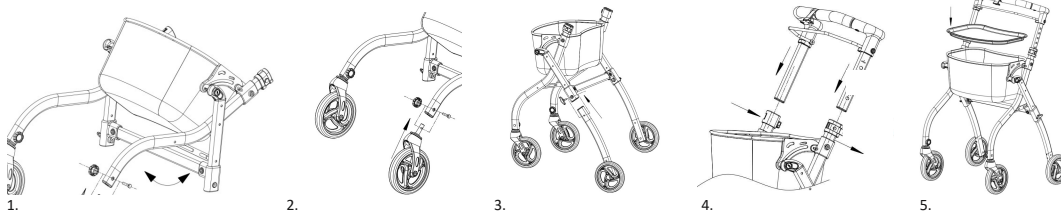
Largeur totale : 60 cm
Longueur totale : 58 cm
Hauteur du plateau : 67cm
Taille du plateau : 39,5*27,5CM
Hauteur réglable de la poignée : 85-97cm
Poids : 6,2 kg
Taille du paquet : 51*17*63cm
Roues pleines : 6
Poids maximal de l'utilisateur : 108 kg



Ce symbole indique le poids maximal de l'utilisateur !

INSTRUCTIONS DE MONTAGE

- 1 Retirez toutes les pièces.
2. retirez le cadre principal et ouvrez-le comme indiqué par la flèche. (1)
3. Insérez les roues avant dans le cadre principal. (2)
4. Insérez les pieds arrière dans le cadre principal. (3)
5. tout d'abord, ouvrez les deux boutons on-off (4). Ensuite, insérez la poignée dans le cadre principal et verrouillez le bouton marche-arrêt.
6. placer le plateau sur le cadre principal (5)



DEMONSTRATION

Effectuez toutes les étapes ci-dessus dans l'ordre inverse.

POIGNÉE RÉGLABLE

Les poignées du déambulateur peuvent être réglées en hauteur pour s'adapter aux différents utilisateurs. Il suffit d'ouvrir les deux interrupteurs et de les régler à la hauteur souhaitée. (4) Veuillez vous assurer que les deux côtés sont à la même hauteur.

RÉGLAGE DU FONCTIONNEMENT DES FREINS

Tirez vers le haut sur le levier de la poignée de frein pour arrêter le déambulateur. Poussez vers le bas sur le levier de la poignée de frein pour verrouiller les roues arrière, tirez vers le haut sur la poignée du levier de frein pour libérer le verrouillage.

Réglez les freins comme suit :

Tournez la vis de réglage dans le sens inverse des aiguilles d'une montre pour augmenter la pression, puis bloquez le contre-écrou de réglage dans le sens des aiguilles d'une montre tout en maintenant la vis de réglage immobile. Un réglage du frein réduit à une légère pression peut ne pas être efficace pour la position du frein. Si tel est le cas, serrez l'écrou de réglage dans le sens des aiguilles d'une montre tout en maintenant la vis de réglage immobile.

MAINTENANCE

Avec le temps, les câbles de frein peuvent s'étirer et si aucun autre réglage ne peut être effectué, les câbles doivent être remplacés. Pour remplacer les câbles de frein, demandez l'aide de votre concessionnaire. Vérifiez chaque fois que les roues sont bien fixées avant d'utiliser le déambulateur. Vérifiez également que les freins fonctionnent correctement et que les poignées et les boutons sont bien fixés. Si une partie quelconque du déambulateur semble lâche ou mal fixée, cessez de l'utiliser jusqu'à ce qu'un revendeur agréé l'ait inspecté.

LE PROGRAMME D'ENTRETIEN :

Hebdomadaire

- Vérifier le dysfonctionnement du frein
- Vérifiez que tous les boulons, écrous et boutons des roues et des roulettes ne sont pas desserrés.

Périodiquement

- Vérifiez l'usure des poignées
- Vérifiez que les boulons du cadre sont bien fixés
- Vérifiez que les boulons des essieux avant et arrière sont bien fixés.
- Vérifier l'usure ou les fissures du matériau

Annuellement

- Faites réviser votre déambulateur une fois par an pour une inspection complète, le nettoyage, l'entretien et la lubrification de toutes les pièces mobiles.

NETTOYAGE

Votre déambulateur peut être nettoyé à l'aide d'un chiffon ou d'une éponge humide et d'eau chaude savonneuse. Si nécessaire, on peut utiliser des nettoyeurs ménagers antibactériens doux pour les surfaces. Veillez à ne pas laisser de résidus de nettoyage sur les poignées, ce qui pourrait les rendre glissants lors de l'utilisation. N'utilisez pas de grattoirs ou de brosses rugueuses car cela pourrait endommager les revêtements de surface.

STOCKAGE

Stockez le produit dans une pièce sèche et fraîche, à l'abri de l'humidité et de la lumière directe du soleil.

GROUPE DE PATIENTS CIBLE

Le professionnel de santé indique l'utilisation de l'appareil aux adultes et aux enfants sous sa propre responsabilité, en tenant compte des variantes/tailles/ fonctions/tailles nécessaires et des indications disponibles, en gardant à l'esprit les informations fournies par le fabricant.

AVERTISSEMENTS !

1. Ne vous tenez PAS debout sur ce produit.
2. Assurez-vous que les deux poignées de poussée sont réglées à la même hauteur.
3. gardez toujours une distance de sécurité entre votre déambulateur et les piétons ou les objets.
4. certains composants peuvent provoquer des dommages ou une destruction s'ils entrent en contact avec d'autres objets.
5. n'essayez pas de remplacer les roues ou les rouleaux de votre déambulateur. S'ils sont défectueux ou doivent être remplacés, contactez votre revendeur.
6. assurez-vous que votre déambulateur est entièrement déployé (le bras des ciseaux de pliage est droit) avant de l'utiliser à nouveau.

NOTES :

En cas d'un "incident grave" lié à un dispositif qui a entraîné, aurait pu entraîner ou est susceptible d'entraîner, directement ou indirectement, l'une des situations suivantes :

- (a) le décès d'un patient, d'un utilisateur ou d'une autre personne, ou
- (b) la détérioration temporaire ou permanente de la santé d'un patient, d'un utilisateur ou d'une autre personne, ou
- (c) un risque grave pour la santé publique

l'"incident grave" susmentionné doit être notifié au fabricant et à l'autorité compétente de l'État membre dans lequel l'utilisateur ou le patient réside. Dans le cas de la Pologne, l'autorité compétente est l'Office pour l'enregistrement des médicaments, des dispositifs médicaux et des produits biocides.

NOTES :

En cas de douleurs, de réactions allergiques ou d'autres symptômes gênants non clairs pour l'utilisateur liés à l'utilisation du dispositif médical, consulter un professionnel de santé.

ATTENTION : Lors de l'utilisation et de la manipulation de l'appareil, ainsi que lors de l'assemblage et du réglage des mécanismes, il peut y avoir un risque que les parties du corps de l'utilisateur/de l'accompagnateur soient coincées et/ou comprimées dans les ouvertures/espaces entre les composants. Effectuez ces opérations avec un soin particulier. Une fois les réglages terminés, stabilisez la position en serrant fermement les écrous/boulons.

ATTENTION : Il est interdit d'utiliser le produit autrement que pour l'usage auquel il est destiné.

ATTENTION : Avant toute utilisation, vérifiez que tous les composants ont été assemblés correctement.

ATTENTION : Le fabricant n'est pas responsable des dommages causés par une maintenance négligente, un entretien inadéquat ou par le non-respect des recommandations contenues dans ce mode d'emploi.

COMMENT ÉLIMINER LE PRODUIT EN FIN DE VIE

Après la mise hors service de l'appareil, le dispositif médical peut être éliminé comme un déchet ménager normal.

NL

INLEIDING

De rollators zijn vervaardigd van hoogwaardige materialen en voorzien van een zitting, tas en vergrendelingsremmen. De handgrepen zijn verstelbaar tot de juiste hoogte en de rollator is gemakkelijk op te vouwen voor vervoer of opslag.

TOEPASSING/DOEL

Ontworpen om de gebruiker te helpen bij het lopen en dragen van kleine aankopen zowel binnenshuis als op vlakke oppervlakken door één persoon met beperkte mobiliteit met het hieronder vermelde maximumgewicht. De beoogde gebruiker moet over de nodige fysieke, visuele en cognitieve vaardigheden beschikken om de rollator veilig te kunnen bedienen. Raadpleeg bij twijfel uw dealer. Het is belangrijk dat de gebruiker de veiligheidsinstructies in deze handleiding leest en begrijpt alvorens het product te gebruiken om mogelijk letsel van de gebruiker of omstanders te voorkomen en om schade aan het looprek of omliggende eigendommen te vermijden.

CONTRA-INDICATIES

fysieke of mentale beperkingen (bv. visuele handicap) die een veilig gebruik van het product verhinderen.

GEBRUIK

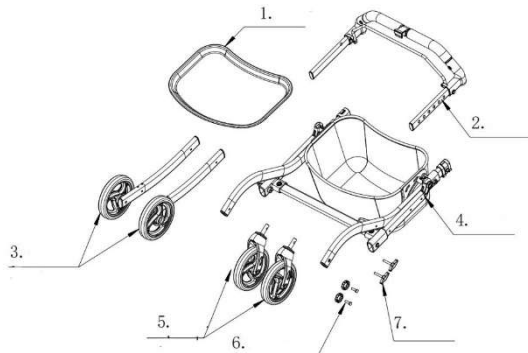
1. Zorg er altijd voor dat de remmen in de vergrendelde stand staan als de rollator onbeheerd wordt achtergelaten.
2. Controleer voor gebruik of alle wielen goed vastzitten.
3. Controleer of de remmen correct werken.
4. Controleer voor gebruik of de knoppen voor de hoogteverstelling van de handgrepen goed vastzitten.
5. Controleer of het looprek volledig is uitgeschoven.
6. wees voorzichtig bij het dragen van de ingeklapte rollator.
7. Houd uw handen uit de buurt van het vouwmechanisme om het risico van beknelling te voorkomen.

VOORZORGSMAATREGELEN

- 1 Loop altijd met de rollator in een vloeiende, gecontroleerde beweging. Vraag om assistentie indien nodig.
2. Hang geen voorwerpen aan de remhendels of handgrepen. Dit kan de werking van de rem en/of de stabiliteit van het looprek beïnvloeden.

LIJST VAN ONDERDELEN

- 1) Dienblad 2) Handvat 3) Twee achterpoten 4) Hoofdframe 5) Voorwielen 6) Twee voorste schroeven 7) Twee T-bouten



SPECIFICATIES

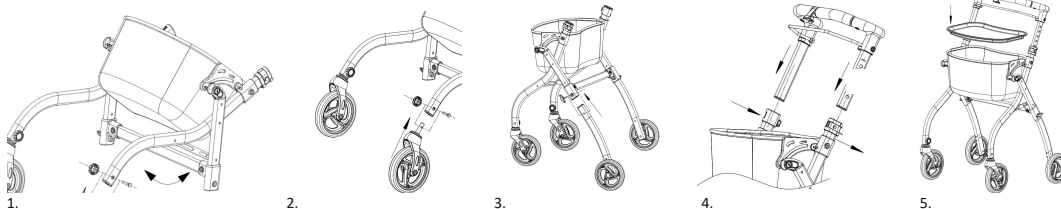
Totale breedte: 60cm
Totale lengte: 58cm
Hoogte dienblad: 67cm
Ladegrootte: 39.5*27.5CM
Verstelbare greephoogte: 85-97cm
Gewicht: 6,2kg
Verpakkingsgrootte: 51*17*63cm
Massieve wielen: 6"
Max gebruikersgewicht: 108kg



Dit symbool geeft het maximale gewicht van de gebruiker aan!

MONTAGEHANDLEIDING

- 1 Verwijder alle onderdelen.
2. Verwijder het hoofdframe en open het zoals aangegeven door de pijl. (1)
Plaats de voorwielen in het hoofdframe. (2)
4. steek de achterpoten in het hoofdframe. (3)
5. open eerst de twee aan/uit-knoppen (4). Plaats vervolgens de handgreep in het hoofdframe en vergrendel de aan/uit-knop.
6. plaats de lade op het hoofdframe (5)



DEMONSTRATIE

Voer alle bovenstaande stappen in omgekeerde volgorde uit.

VERSTELBARE HANDGRIEP

De handgrepen van de rollator kunnen in hoogte worden versteld om ze aan te passen aan verschillende gebruikers. Gewoon de twee schakelaars openen en op de gewenste hoogte instellen. (4) Zorg ervoor dat de twee zijden op dezelfde hoogte staan.

AFSTELLING REMBEDIENING

Trek de remhendel omhoog om de rollator te stoppen. Duw de remhendel omlaag om de achterwielen te blokkeren, trek de remhendel omhoog om de blokkering op te heffen.

Stel de remmen als volgt af:

Draai de stelschroef tegen de klok in om de hoeveelheid druk te verhogen en vergrendel vervolgens de instelborgmoer met de klok mee terwijl u de stelschroef stilhoudt. Het is mogelijk dat de verstelling van de rem tot lichte druk niet effectief is voor de repositie. Als dit het geval is, draait u de stelmoer rechtsom vast terwijl u de stelschroef stilhoudt.

ONDERHOUD

Na verloop van tijd kunnen de remkabels uitrekken en als er geen aanpassingen meer mogelijk zijn, moeten de kabels worden vervangen. Vraag uw dealer om hulp bij het vervangen van de remkabels. Controleer telkens voordat u de rollator gebruikt of de wielen goed vastzitten. Controleer ook of de remmen goed werken en of de handvatten en knoppen goed vastzitten. Als een onderdeel van het looprek los of vast lijkt te zitten, gebruik het dan niet meer totdat een erkende dealer een inspectie heeft uitgevoerd.

ONDERHOUDSSCHEMA:

Wekelijks

- Controleer de rem op defecten
- Controleer alle wielen en wieljes op losse bouten, moeren en knoppen.

Periodiek

- Handgrepen controleren op slijtage
- Controleer of de framebouten goed vastzitten.
- Controleer of de bouten van de voor- en achteras goed vastzitten.
- Materiaal controleren op slijtage of scheuren

Jaarlijks

- Laat uw rollator eens per jaar onderhouden voor een volledige inspectie, reiniging, onderhoud en smering van alle bewegende onderdelen.

SCHOONMAKEN

Uw rollator kan worden schoongemaakt met een vochtige doek of spons en warm zeepwater. Indien nodig kunnen zachte antibacteriële huishoudelijke oppervlaktreinigers worden gebruikt. Zorg ervoor dat er geen reinigingsresten achterblijven op de handgrepen, die bij gebruik glad kunnen worden. Gebruik geen schrapers of ruwe borstels, aangezien dit de oppervlaktecoatings kan beschadigen.

OPSLAG

Bewaar het product in een droge, koele ruimte, uit de buurt van vocht en direct zonlicht.

DOELGROEP PATIËNTEN

De beroepsbeoefenaar in de gezondheidszorg moet op eigen verantwoordelijkheid het gebruik van het hulpmiddel aan volwassenen en kinderen aangeven, rekening houdend met de beschikbare varianten/afmetingen/noodzakelijke functies/afmetingen en indicaties, met inachtneming van de door de fabrikant verstrekte informatie.

WAARSCHUWINGEN!

1. ga NIET op dit product staan.
2. Zorg ervoor dat beide duwhandvatten op dezelfde hoogte staan.
3. houd altijd een veilige afstand tussen uw rollator en voetgangers of voorwerpen.
4. sommige onderdelen kunnen schade of vernieling veroorzaken als ze in contact komen met andere voorwerpen.
5. probeer niet de wielen of rollen van uw rollator te vervangen. Als ze defect zijn of vervangen moeten worden, neem dan contact op met uw dealer.
6. zorg ervoor dat uw rollator volledig is uitgeschoven (klapschaararm is recht) voordat u hem weer gebruikt.

OPMERKINGEN:

In het geval van een "ernstig incident" in verband met een hulpmiddel dat direct of indirect heeft geleid, had kunnen leiden of waarschijnlijk zal leiden tot een van de volgende zaken:

- (a) het overlijden van een patiënt, gebruiker of andere persoon, of
- (b) een tijdelijke of permanente verslechtering van de gezondheid van een patiënt, gebruiker of andere persoon, of
- (c) een ernstig risico voor de volksgezondheid

het bovengenoemde "ernstige incident" moet worden gemeld aan de fabrikant en aan de bevoegde autoriteit van de lidstaat waar de gebruiker of de patiënt woonachtig is. In het geval van Polen is de bevoegde autoriteit het Bureau voor de registratie van geneesmiddelen, medische hulpmiddelen en biociden.

OPMERKINGEN:

In geval van pijn, allergische reacties of andere voor de gebruiker onduidelijke storende symptomen die verband houden met het gebruik van het medische hulpmiddel, dient u een arts te raadplegen.

LET OP: Tijdens het gebruik en het hanteren van het toestel, en bij het monteren en afstellen van de mechanismen, bestaat het gevaar dat lichaamsdelen van de gebruiker/begeleider bekneld en/of samengedrukt raken in de openingen/ruimtes tussen de onderdelen. Voer deze handelingen met bijzondere zorg uit. Stabiliseer de positie na de afstelling door de moeren/bouten stevig aan te draaien.

ATTENTIE: Het is verboden het product anders te gebruiken dan waarvoor het bestemd is.

ATTENTIE: Controleer voor gebruik of alle onderdelen correct zijn gemonteerd.

LET OP: De fabrikant is niet aansprakelijk voor schade veroorzaakt door nalatig onderhoud, onvoldoende onderhoud of als gevolg van het niet in acht nemen van de aanbevelingen in deze gebruiksaanwijzing.

HOE HET PRODUCT AAN HET EINDE VAN ZIJN LEVENSDUUR MOET WORDEN VERWIJDERD

Nadat het hulpmiddel uit gebruik is genomen, kan het als normaal huishoudelijk afval worden afgevoerd.

KARTA GWARANCYJNA

Model:

Numer Serii:

Pieczęć punktu sprzedaży

i czytelny podpis Sprzedawcy:

1. Firma ANTAR Sp.J. 03-068 Warszawa, ul. Zawiślańska 43 udziela niniejszym 12 miesięcznej gwarancji na wyrób od daty wydania produktu kupującemu. Dla wyrobów, których zakup był refundowany przez NFZ obowiązuje przedłużony okres gwarancji równy połowie okresu użytkowania określonego w rozporządzeniu w sprawie świadczeń gwarantowanych, pod warunkiem, że okres użytkowania został w rozporządzeniu określony w miesiącach lub w latach.
2. W okresie gwarancji ANTAR zobowiązuje się dokonać niezbędnych napraw, w celu przywrócenia zestawu do prawidłowego funkcjonowania w terminie 14 dni od daty otrzymania przez serwis reklamowanego towaru, wraz z dokumentem zakupu oraz kartą gwarancyjną.
3. ANTAR zastrzega sobie prawo wymiany produktu, w przypadku, gdy uzna że koszty naprawy czynią ją nieopłacalną. Naprawa lub wymiana uszkodzonego produktu nie przedłuża okresu gwarancji.
4. W przypadku stwierdzenia, iż wyrób funkcjonuje nieprawidłowo, należy bezzwłocznie wysłać na adres firmy ANTAR (podany w punkcie 1) lub skontaktować się z punktem, w którym dokonano zakupu.
5. Przed rozpoczęciem eksploatacji należy zapoznać się z instrukcją obsługi i ściśle jej przestrzegać. Eksploatacja wyrobu niezgodnie z przeznaczeniem i zaleceniami powoduje nieodwracalną utratę gwarancji.
6. Gwarancją nie są objęte uszkodzenia powstałe na skutek przebicia lub przecięcia wyrobu ostrym przedmiotem, uszkodzenia na skutek działania zewnętrznych sił mechanicznych, zetknięcia wyrobu ze spirytusem, substancjami tłustymi lub olejnymi, benzyną.
7. Wyrób przesłany do serwisu w ramach reklamacji nie może stwarzać zagrożenia epidemiologicznego.
8. NINIEJSZY DOKUMENT GWARANCJI JEST WAŻNY WYŁĄCZNIE WRAZ Z DOWODEM ZAKUPU (PARAGONEM, RACHUNKIEM, FAKTURĄ). PROSIMY O DOŁĄCZANIE DOWODU ZAKUPU W PRZYPADKU SKŁADANIA KAŻDEJ REKLAMACJI. W CELU UZNANIA PRZEDŁUŻONEGO OKRESU GWARANCJI DLA WYROBÓW, KTÓRYCH ZAKUP BYŁ REFUNDOWANY PRZEZ NFZ, KONIECZNE JEST DOŁĄCZANIE KOPII „ZLECENIA NA ZAOPATRZENIE W WYROBY MEDYCZNE BĘDĄCE PRZEDMIOTAMI ORTOPEDYCZNYMI I ŚRODKI POMOCNICZE”.
9. Reklamacje złożone bez dowodu zakupu oraz karty gwarancyjnej z wpisanym numerem serii produktu nie będą uwzględniane.



ANTAR Sp. J.
03-068 Warszawa, ul. Zawiślańska 43
Tel. 22 518 36 00, Fax 22 518 36 30
www.antar.net
e-mail:antar@antar.net

Data wydania instrukcji: 12.01.2023
v1-1 12.01.2023




WARRANTY CARD

Model:
Serial number:

Point of sale stamp

and a legible signature of the Seller:

1. AN TAR Sp. J., 03-068 Warsaw, ul. Zawiślńska 43, hereby grants a 12-month warranty on the product, starting from the date of purchase by the Buyer.
2. During the warranty period AN TAR undertakes to carry out the repairs necessary to restore proper functioning of the product, within 14 days from the date of receipt of the product by the service centre, together with the proof of purchase and the warranty card.
3. AN TAR reserves the right to replace the product if the repair is deemed uneconomic. Repair or replacement of faulty products does not extend the warranty period.
4. If the product is found to be malfunctioning, please contact your retailer/distributor or (if it is impossible) send it to AN TAR (as specified in point 1).
5. Before use, read the instructions carefully and follow them. If the product is used improperly and contrary to recommendations, the warranty will be irrevocably lost.
6. The warranty does not cover damage caused by external mechanical force, load exceeding the maximum allowed weight of the user, as described in the manual, as well as contact of the product with alcohol, greasy substances or petrol. The warranty does not cover parts which are subject to normal wear or tear during use, such as the bearing, rubber parts and others.
7. The product delivered to the service in connection with the complaint cannot cause an epidemic hazard.
8. THIS WARRANTY IS ONLY VALID TOGETHER WITH THE PROOF OF PURCHASE (BILL, RECEIPT, INVOICE). IN CASE OF A COMPLAINT, A PROOF OF PURCHASE MUST BE ATTACHED.
9. Complaints submitted without the proof of purchase and a warranty card with the product serial number will not be considered.

 AN TAR Sp. J.
03-068 Warsaw, ul. Zawiślńska 43
Tel. 22 518 36 00, Fax 22 518 36 30
www.antar.net

Date of issue of the manual: 12.01.2023
v1-1 12.01.2023




GARANTIEKARTE

Modell:
Seriennummer:

Siegel der Verkaufsstelle

und leserliche Unterschrift des Verkäufers

- 1) Ant ar Medizin GmbH, Döbelner Str. 7, 12627 Berlin, gewährt hiermit 12 Monate Garantie für das Produkt ab dem Kaufdatum des Produkts durch den Käufer.
- 2) Der räumliche Geltungsbereich des Garantieschutzes ist die Bundesrepublik Deutschland.
- 3) Während der Garantiezeit verpflichtet sich AN TAR, Reparaturen, die zur Wiederherstellung des ordnungsgemäßen Funktionierens des Produkts erforderlich sind, innerhalb von 14 Tagen ab dem Datum des Eingangs des Produkts beim Service zusammen mit dem Kaufnachweis und der Garantiekarte durchzuführen. AN TAR behält sich das Recht vor, das Produkt zu ersetzen, falls die Reparaturkosten als nicht rentabel angesehen werden. Mit Reparatur oder Austausch des defekten Gerätes beginnt kein neuer Garantiezeitraum. Maßgeblich bleibt der Garantiezeitraum von 12 Monaten ab Kaufdatum durch den Käufer.
- 4) Wenn eine Fehlfunktion des Produkts festgestellt wird, senden Sie es unverzüglich portofrei an die Adresse von AN TAR (unter Punkt 1 angegeben) oder wenden Sie sich an die Verkaufsstelle.
- 5) Lesen Sie vor Gebrauch die Anleitung sorgfältig durch und befolgen Sie ihre Bestimmungen. Die Verwendung des Produkts entgegen seiner beabsichtigten Verwendung und Empfehlungen führt zu einem unwiderruflichen Verlust der Garantie.
- 6) Die Garantie deckt keine Schäden ab, die durch äußere mechanische Kräfte, eine Last, die das in der Anleitung beschriebene maximal zulässige Gewicht des Benutzers überschreitet, sowie den Kontakt des Produkts mit Alkohol, Fettstoffen oder Benzin verursacht werden. Die Garantie gilt nicht für Teile, die während des Gebrauchs normalem Verschleiß ausgesetzt sind, wie Lager, Gummielemente und andere.
- 7) Die Garantie gilt nur mit dem Kaufnachweis (Rechnung, Steuerbeleg, Mehrwertsteuerrechnung). Im Falle einer Reklamation muss der Nachweis beigefügt werden.
- 8) Reklamationen, die ohne Kaufnachweis und Garantiekarte mit der Seriennummer des Produkts eingereicht wurden, werden nicht berücksichtigt.
- 9) Der Käufer hat im Falle eines Sachmangels gegenüber dem Verkäufer gesetzliche Rechte, deren Inanspruchnahme unentgeltlich ist. Gegenüber diesen gesetzlichen Rechten enthält die Garantie ein zusätzliches Leistungsversprechen, das über die gesetzlichen Rechte hinausgeht, diese aber nicht ersetzt.

 AN TAR Sp. J.
03-068 Warschau, ul. Zawiślńska 43
Tel. 22 518 36 00, Fax 22 518 36 30
www.antar.net

Verteiler:

Ant ar Medizin GmbH
Döbelner Str. 7, 12627 Berlin
Tel: 030-22011732, Fax: 030-22012821
E-Mail: antarmedizin@antarmedizin.com



Gebrauchsanweisungsversion: v1 12.01.2023
Ausgabedatum der aktuellen Version der Gebrauchsanweisung 12.01.2023