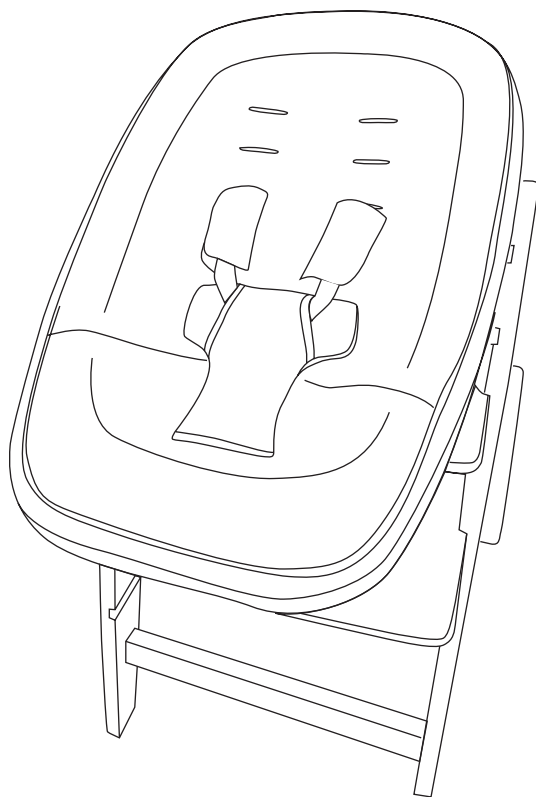


moji

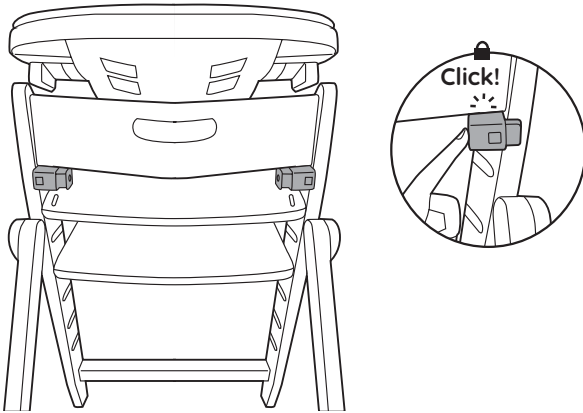
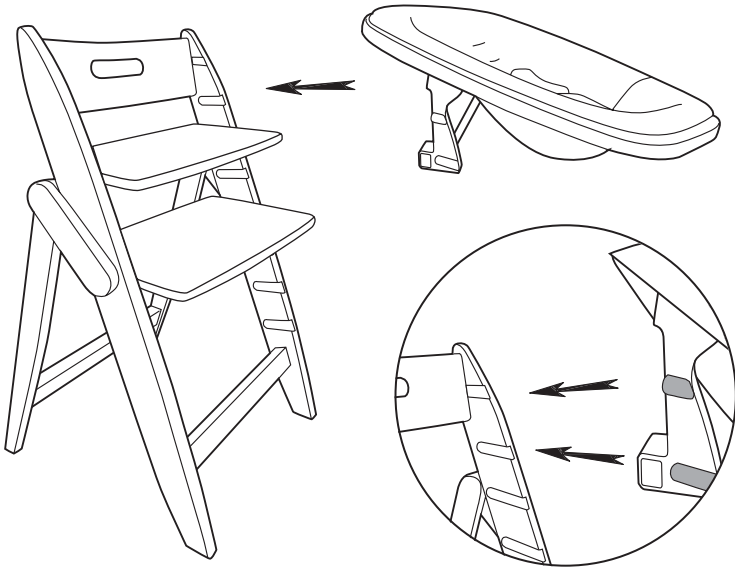
NEWBORN UNIT

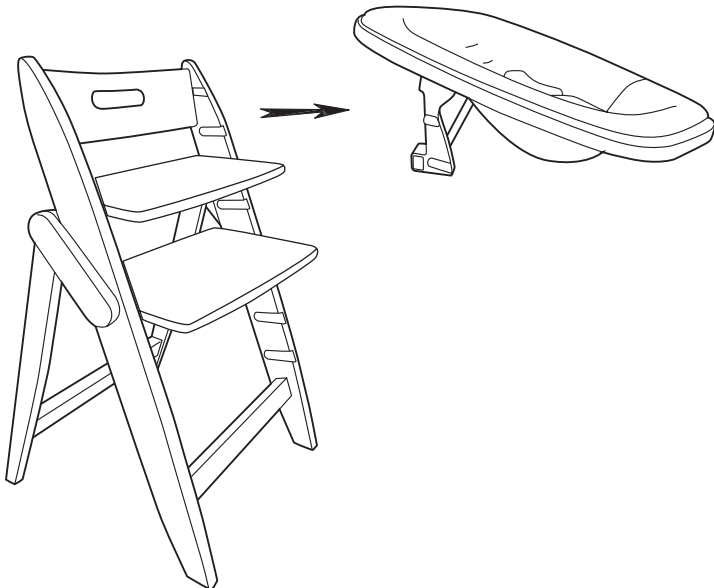
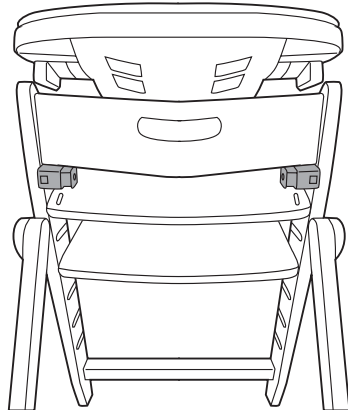
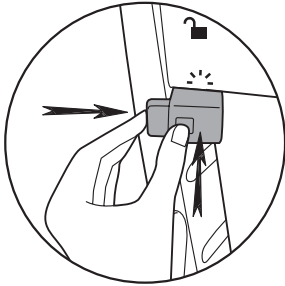
Bedienungsanleitung
Instructions for use



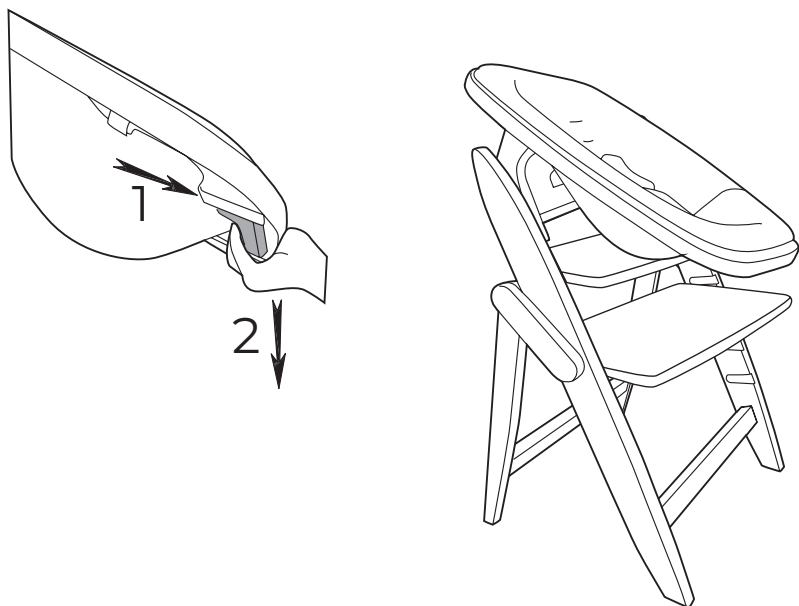
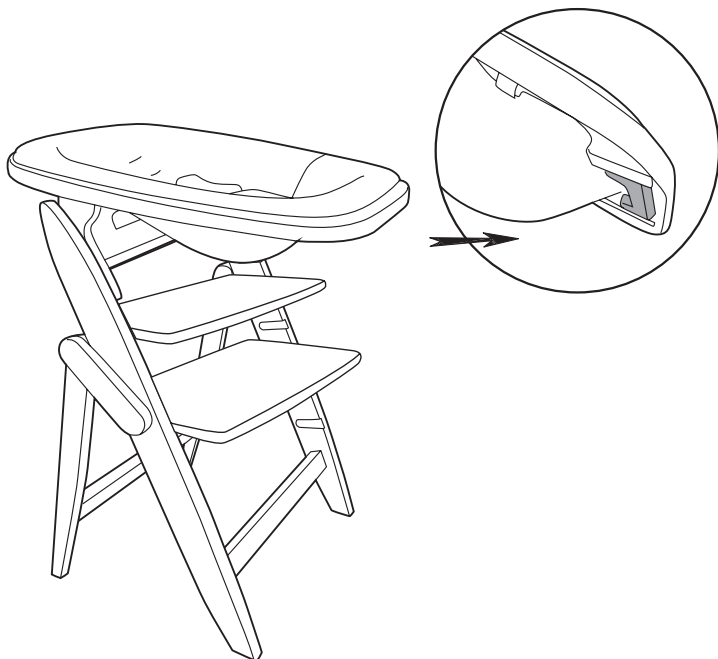
EN12790:2009

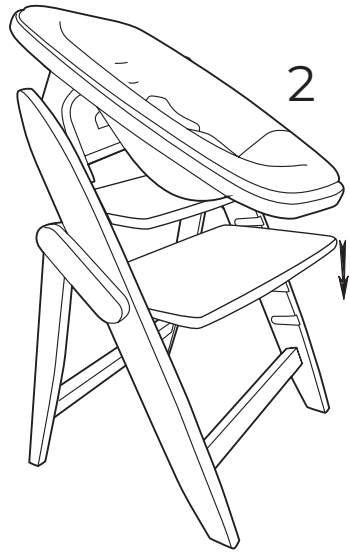
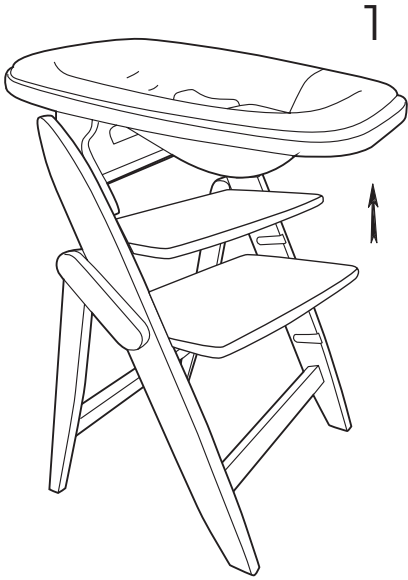
1



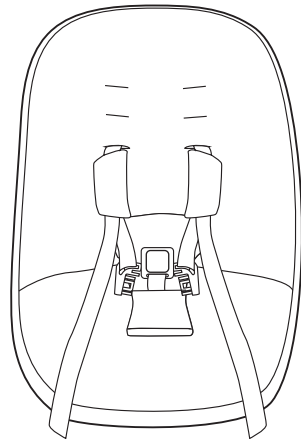
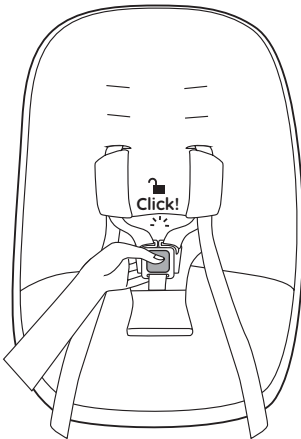


3

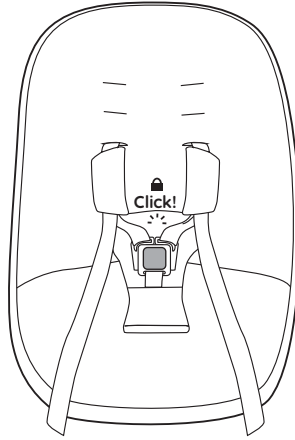
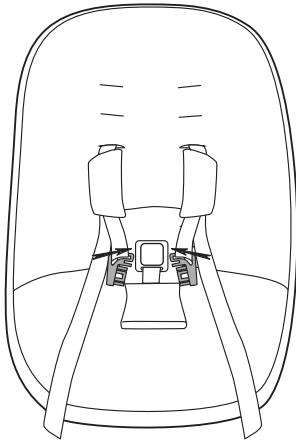




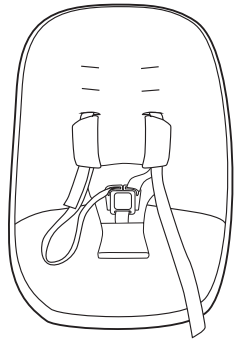
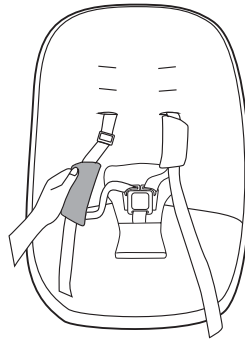
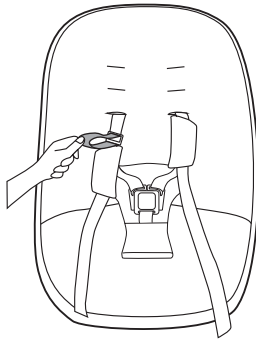
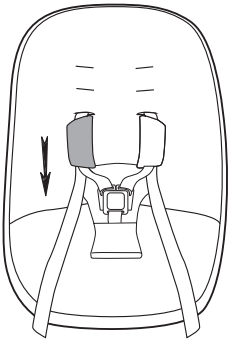
4



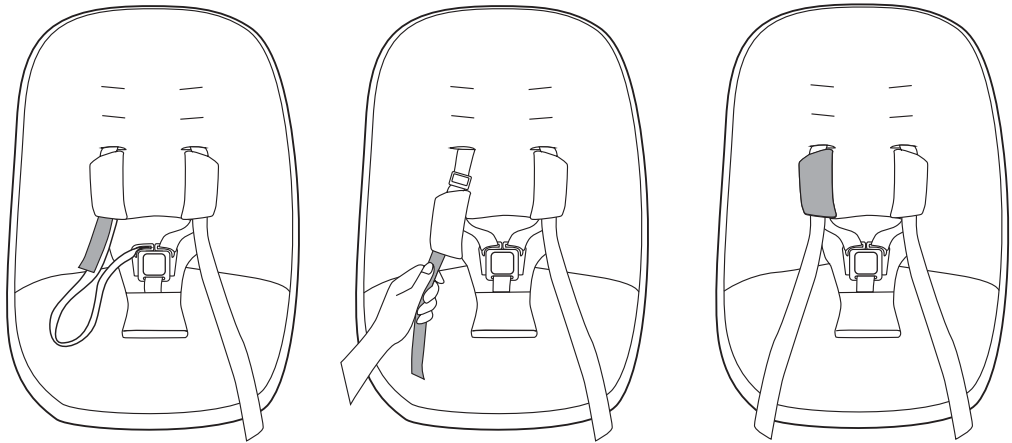
5



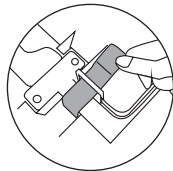
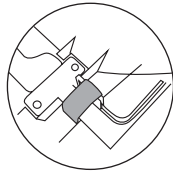
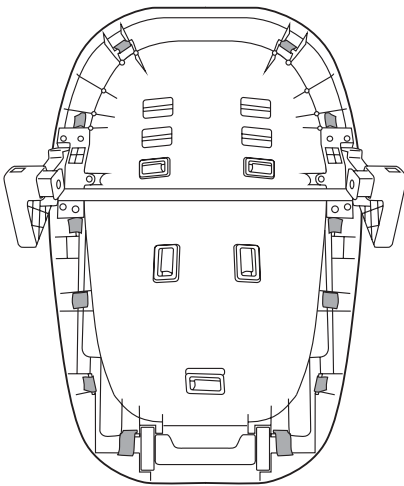
6

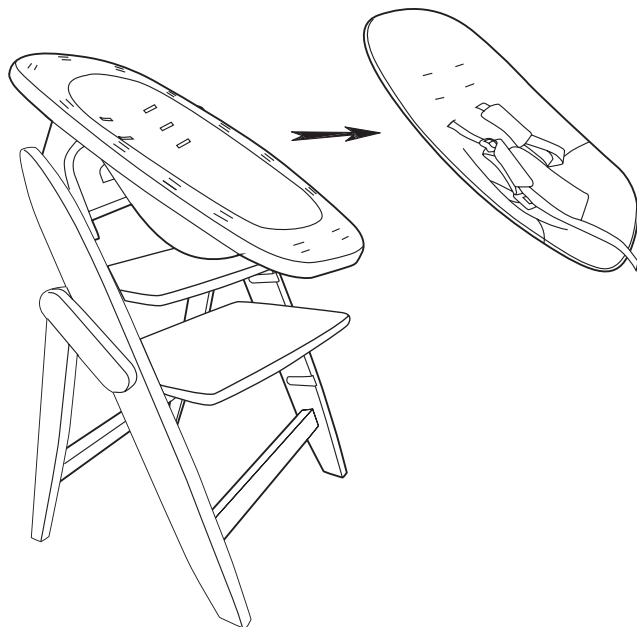
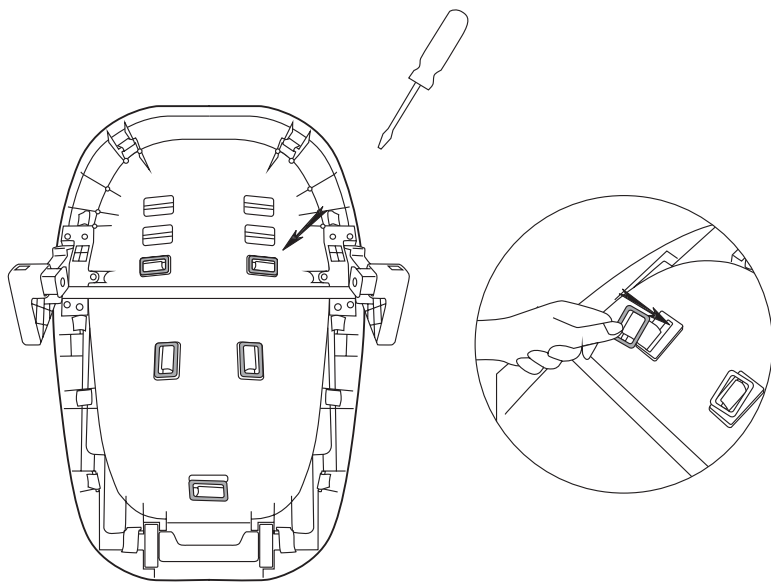


7



8





WICHTIG – BITTE SORGFÄLTIG LESEN UND FÜR SPÄTERES NACHLESEN UNBEDINGT AUFBEWAHREN

WARNUNG:

- Lassen Sie das Kind nie unbeaufsichtigt
- Immer das Rückhaltesystem verwenden
- Sturzgefährdung: Das Kind vom Klettern auf dem Hochstuhl abzuhalten.
- Den Hochstuhl nicht benutzen, falls nicht alle Bauteile einwandfrei angebracht und eingestellt sind.
- Auf das Risiko durch offenes Feuer und andere starke Wärmequellen in unmittelbarer Nähe des Hochstuhls achten.
- Seien Sie sich der Gefahr des Umkippens bewusst, wenn sich Ihr Kind mit den Füßen am Tisch oder einer anderen Oberfläche wegstoßen kann.
- Verwenden Sie dieses Produkt auf einem horizontalen Boden ohne Unebenheiten.
- Prüfen Sie vor jedem Gebrauch, dass alle Teile sicher befestigt und nicht lose sind.
- Verwenden Sie das Produkt nicht, wenn ein Teil gebrochen ist, gerissen ist oder fehlt.
- Erlauben Sie einem Kind nicht, auf den Sitz oder die Fußstütze zu stehen.
- Stützen Sie sich nicht auf das Produkt und üben Sie keine Kraft darauf aus, während ein Kind darauf sitzt.
- Lassen Sie nicht zu, dass zwei oder mehr Kinder auf diesem Produkt sitzen.
- Es besteht Unfallgefahr, z. B. Erstickungsgefahr. Entsorgen Sie das Verpackungsmaterial sofort nach dem Auspacken oder bewahren Sie es an einem für Kinder unzugänglichen Ort auf.
- Achten Sie darauf, dass sich keine Wände, Möbel oder Elektrogeräte, wie z. B. ein Ventilator, in Reichweite der Arme oder Beine des Kindes befinden, während es darinsitzt.
- Verwenden Sie dieses Produkt nicht auf einem dicken Teppich oder einem Fußabtreter.
- Verwenden Sie dieses Produkt nicht in der Nähe einer Treppe oder eines offenen Fensters.
- Verwenden Sie dieses Produkt nicht in

- der Nähe von offenem Feuer oder Heizgeräten.
- Setzen Sie das Produkt nicht dem direkten Sonnenlicht aus.
- Nehmen Sie keine Veränderungen an dem Produkt vor.
- Verwenden Sie ausschließlich das vom Hersteller zugelassene Zubehör.
- Verwenden Sie die Gleiter an den hinteren Beinen, um ein Umkippen oder Herunterfallen zu verhindern.
- Verwenden Sie die Liegewiege nicht mehr, sobald Ihr Kind alleine sitzen kann.
- Diese Liegewiege ist nicht für längeres Schlafen geeignet.
- Es ist gefährlich, diese Liegewiege auf einer erhöhten Fläche, z. B. einem Tisch, zu benutzen.
- Diese Liegewiege ist kein Ersatz für ein Kinderbett oder ein Bett. Wenn Ihr Kind schlafen muss, sollte es in ein geeignetes Kinderbett oder Bett gelegt werden.
- Halten Sie Kinder beim Anbringen und Abnehmen des Produkts fern, um Verletzungen zu vermeiden.
- Heben Sie das Produkt nicht an und bewegen Sie es nicht, während das Kind auf diesem Produkt sitzt.
- Das Anbringen/Einstellen von Zubehör muss von den Eltern vorgenommen werden.
- Wenn dieses Produkt gelagert werden soll, muss es an einem für Kinder unzugänglichen Ort aufbewahrt werden.
- Die Belastbarkeit dieses Produkts beträgt 9 kg. Nicht überlasten.

Tägliche Pflege

- Mit einem sauberen, feuchten Tuch abwischen.

Aufbewahrung

- Lagern Sie das Produkt an einem Ort, an dem es keiner direkten Sonneneinstrahlung ausgesetzt ist und die Luftfeuchtigkeit gering ist.

IMPORTANT – READ CAREFULLY AND KEEP FOR FUTURE REFERENCE

WARNING:

- Never leave the child unattended.
- Always use the restraint system.
- Falling Hazard: Prevent your child from climbing on the product.
- Do not use the product unless all components are correctly fitted and adjusted.
- Be aware of the risk of open fire and other sources of strong heat in the vicinity of the product.
- Be aware of the risk of tilting when your child can push its feet against a table or any other structure.
- Use this product on a horizontal floor with no unevenness.
- Check for no looseness and the secure attachment of all parts at every use.
- Do not use the product if any part is broken, torn or missing.
- Do not allow a child to stand up on the seat or the footrest.
- Do not lean on or apply force to this product while the child is sitting on it.
- Do not allow two children or more to sit on this product.
- Risk of causing an accident, such as suffocation. Dispose of the packaging materials immediately after unpacking or store in a place out of reach of children.
- Check for no wall, furniture, or home electrical appliances, such as a fan, within reach of the arms or legs while the child is sitting down.
- Do not use this product on a thick carpet or footcloth.
- Do not use this product near the staircase or open window.
- Do not use this product near open fire or heating appliances.
- Do not expose this product to direct sunlight.
- Do not make any modifications to the product.
- Do not use any accessories other than those approved by the manufacturer.
- Use with the gliders on the rear legs for prevention of falling over or falling.
- Do not use the reclined cradle once your child can sit unaided.
- This reclined cradle is not intended for prolonged periods of sleeping.
- It is dangerous to use this reclined cradle on an elevated surface, e.g. a table.
- This reclined cradle does not replace a cot or a bed. Should your child need to sleep, then it should be placed in a suitable cot or bed.
- Keep children away when attaching and detaching the product to avoid injury.
- Do not lift up or move this product while the child is sitting on this product.
- Attaching / adjusting of accessories shall be operated by the parents.
- When this product is to be stored, store in a place out of reach of children.
- The withstand load of this product is 9 kg. Do not apply an overload.

Daily Maintenance

- Wipe with a clean damp cloth.
- Seat cushion can be removed and hand washed.

Storage

- Store the product in a place away from exposure to direct sunlight and the humidity is low.

IMPORTANTE – LEER DETENIDAMENTE Y MANTENERLAS PARA FUTURAS CONSULTAS

ADVERTENCIA:

- No dejar nunca al niño desatendido.
- Utilice siempre el sistema de sujeción.
- Riesgo de caída: Evite que el niño trepe por el producto.
- Utilice el producto únicamente cuando todos sus componentes estén correctamente fijados y ajustados.
- Existe un riesgo al situar el producto cerca del fuego o de otras fuentes importantes de calor.
- Existe riesgo de vuelco si el niño apoya los pies en una mesa o cualquier otra estructura.
- Use este producto sobre un suelo horizontal sin irregularidades.
- Antes de cada uso, compruebe que todas las piezas estén fijadas de forma segura y no sueltas.
- No utilice el producto si alguna de las piezas está rota, agrietada o falta.
- No permita que ningún niño se ponga de pie sobre el asiento o sobre los reposapiés.
- No se apoye ni aplique fuerza sobre el producto mientras un niño esté sentado en él.
- No permita que se sienten dos o más niños en este producto.
- Existe riesgo de accidente, p. ej. riesgo de asfixia. Elimine el material de embalaje inmediatamente después de desembalarlo o guárdelo en un lugar que sea inaccesible para los niños.
- Preste atención para que no haya paredes, muebles o electrodomésticos como p. ej. un ventilador al alcance de los brazos o las piernas del niño mientras está sentado en el producto.
- No emplee este producto sobre una alfombra gruesa o felpudo.
- No emplee este producto en las proximidades de una escalera o de una ventana abierta.
- No emplee este producto en las proxi-

- midades de llamas abiertas o de aparatos de calefacción.
- No exponga el producto a la luz solar directa.
- No lleve a cabo ningún tipo de modificación en el producto.
- Emplee exclusivamente los accesorios homologados por el fabricante.
- Emplee los deslizadores de las patas traseras para evitar un vuelco o una caída.
- Deje de utilizar la hamaca en cuanto su hijo pueda sentarse solo por sí mismo.
- Esta hamaca no es apropiada para dormir durante mucho tiempo.
- Es peligroso emplear esta hamaca sobre una superficie elevada, como por ejemplo una mesa.
- Esta hamaca no sustituye a una cuna o a una cama. Si su hijo tiene que dormir, hay que tumbarlo en una cuna o en una cama apropiadas.
- Para evitar posibles lesiones, mantenga a los niños alejados del producto al colocarlo y al retirarlo.
- No levante el producto ni lo mueva con el niño dentro.
- El montaje/colocación de accesorios tiene que ser llevado a cabo por los padres.
- Si hay que guardar el producto, hay que hacerlo en un lugar que sea inaccesible para los niños.
- La capacidad de carga de este producto es de 9 kg. No sobrecargarlo.

Cuidados diarios

- Limpiar pasando un paño limpio y húmedo.
- El posible retirar el cojín de asiento y lavarlos a mano.

Almacenamiento

- Guarde el producto en un lugar en que no esté expuesto a la incidencia solar directa y donde la humedad del aire sea baja.

IMPORTANT – A LIRE ATTENTIVEMENT ET À CONSERVER POUR RÉFÉRENCE ULTÉRIEURE

AVERTISSEMENTS :

- Ne jamais laisser un enfant sans surveillance.
- Toujours utiliser le harnais.
- Risque de chute: empêcher l'enfant de grimper sur le produit.
- Ne pas utiliser le produit tant que tous les éléments ne sont pas correctement ajustés et réglés.
- Ne pas placer le produit à proximité d'une cheminée ou de toute source de chaleur importante pour éviter les risques de brûlure.
- Risque de basculement si l'enfant a la possibilité d'appuyer ses pieds contre une table ou tout autre élément.
- Utilisez ce produit sur un sol horizontal sans aspérités.
- Avant toute utilisation, vérifiez que toutes les pièces sont bien fixées et qu'elles ne sont pas desserrées.
- N'utilisez pas le produit si une pièce est cassée, fissurée ou s'il manque une pièce.
- Ne permettez pas qu'un enfant se tienne debout sur l'assise ou le repose-pied.
- Ne vous appuyez pas sur le produit et n'exercez pas de force dessus lorsqu'un enfant est assis dessus.
- Ne laissez pas deux enfants ou plus s'asseoir sur ce produit.
- Il y a risque d'accident, notamment un risque d'étouffement. Éliminez les matériaux d'emballage immédiatement après le déballage ou conservez-les dans un endroit inaccessible aux enfants.
- Assurez-vous qu'aucun mur, meuble ou appareil électrique (un ventilateur par ex.) ne se trouve à portée des bras ou des jambes de l'enfant lorsqu'il est assis dessus.
- N'utilisez pas ce produit sur un tapis épais ou un paillason.
- N'utilisez pas ce produit à proximité d'un escalier ou d'une fenêtre ouverte.
- N'utilisez pas ce produit à proximité d'un feu à flammes nues ou d'un appareil de chauffage.
- N'exposez pas le produit à la lumière directe du soleil.
- Ne modifiez en aucun cas le produit.
- Utilisez uniquement les accessoires agréés par le fabricant.
- Utilisez les patins sur les pieds arrière pour éviter tout basculement ou chute.
- Cessez d'utiliser ce transat dès que votre enfant est capable de rester assis sans aide.
- Ce transat pour bébé n'est pas conçu pour qu'il y dorme longtemps.
- Il est dangereux d'utiliser ce transat en le posant sur un support surélevé (une table par exemple).
- Ce transat ne remplace pas un lit ou un lit d'enfant. Si votre enfant a sommeil, allongez-le dans un lit d'enfant ou un lit adapté.
- Pour prévenir toute blessure, gardez les enfants à l'écart pendant l'installation et le retrait du produit.
- Ne soulevez pas le produit et ne le déplacez pas lorsque l'enfant est assis dans le produit.
- L'installation ou le réglage des accessoires doivent être effectués par les parents.
- Si ce produit doit être entreposé, gardez-le dans un endroit inaccessible aux enfants.
- La capacité de charge de ce produit est de 9 kg. Éviter toute surcharge.

Entretien quotidien

- Essuyez le produit à l'aide d'un chiffon propre et humide.
- Le coussin peut être enlevé et lavé à la main.

Rangement

- Conservez le produit dans un endroit qui n'est pas exposé à la lumière directe du soleil et où le taux d'humidité est faible.

IMPORTANTE – LEGGERE ATTENTAMENTE E CONSERVARE PER FUTURO RIFERIMENTO

ATTENZIONE:

- Non lasciare mai il bambino incustodito.
- Utilizzare sempre il sistema di ritenuta.
- Pericolo di caduta : non lasciare che il bambino si arrampichi sul prodotto.
- Non utilizzare il prodotto a meno che tutti i componenti non siano correttamente agganciati e regolati.
- Prestare attenzione al rischio generato da fiamme libere e altre fonti di forte calore nelle vicinanze del prodotto.
- Prestare attenzione al rischio di ribaltamento del prodotto nel caso in cui il bambino si spinga con i piedi contro il tavolo o qualsiasi altra struttura.
- Utilizzare questo prodotto su un pavimento orizzontale senza irregolarità o dislivelli.
- Prima di ogni utilizzo verificare che tutte le parti siano fissate saldamente e non allentate.
- Non utilizzare il prodotto se una parte è spezzata, incrinata o mancante.
- Non permettere a un bambino di stare in piedi sul seggiolino o sul poggiatesta.
- Non appoggiarsi e non applicare forza sul prodotto mentre un bambino è seduto su di esso.
- Non permettere a due o a più bambini di sedersi su questo prodotto.
- Esiste il pericolo di incidenti, ad esempio il pericolo di soffocamento. Smaltire il materiale di imballaggio subito dopo il disimballaggio o conservarlo in un luogo inaccessibile ai bambini.
- Assicurarsi che le pareti, i mobili o gli elettrodomestici, ad esempio un ventilatore, siano fuori dalla portata delle braccia o delle gambe del bambino mentre quest'ultimo è seduto sul seggiolino.
- Non utilizzare questo prodotto su tappeti o zerbini spessi.
- Non utilizzare questo prodotto vicino a scale o a finestre aperte.
- Non utilizzare questo prodotto vicino a

fiamme libere o apparecchi di riscaldamento.

- Non esporre il prodotto alla luce solare diretta.
- Non apportare modifiche al prodotto.
- Utilizzare esclusivamente gli accessori approvati dal fabbricante.
- Utilizzare gli elementi di appoggio sulle gambe posteriori per evitare ribaltamenti o cadute.
- Non utilizzare più la culla reclinata quando il bambino riesce a stare seduto da solo.
- Questa culla reclinata non è idonea per farvi dormire il bambino a lungo.
- È pericoloso posizionare questa culla reclinata su una superficie rialzata, ad esempio un tavolo.
- Questa culla reclinata non sostituisce una normale culla o un letto. Se il bambino ha bisogno di dormire, dovrebbe essere sistemato in una normale culla o in un letto adatto.
- Per evitare lesioni, tenere lontani i bambini quando si applica e si toglie il prodotto.
- Non sollevare e non spostare il prodotto mentre il bambino è seduto su di esso.
- L'applicazione/la regolazione degli accessori deve essere effettuata dai genitori.
- Per immagazzinarlo, questo prodotto deve essere conservato in un luogo inaccessibile ai bambini.
- La capacità di carico di questo prodotto è di 9 kg. Non sovraccaricare.

Cura quotidiana

- Pulire passando un panno umido pulito.
- Il cuscino di seduta è amovibile e può essere lavato a mano.

Custodia

- Conservare il prodotto in un luogo non esposto alla luce solare diretta e a bassa umidità ambientale.

BELANGRIJK! BEWAAR DE HANDLEIDING VOOR EVENTUELE LATERE VRAGEN.

WAARSCHUWING

- Nooit uw kind zonder toezicht laten .
- Altijd het veiligheidstuigje gebruiken .
- Valgevaar: voorkom het klimmen op het product .
- Het product alleen gebruiken als alle onderdelen op de juiste manier zijn bevestigd en afgesteld.
- Pas op voor open vuur of andere hittebronnen in de nabijheid van dit product.
- Wees je bewust van het risico dat het product kan kantelen wanneer je kind zich met zijn voeten afzet tegen een tafel of een ander voorwerp.
- Gebruik dit product op een horizontale vloer zonder oneffenheden.
- Waarborg vóór elk gebruik dat alle onderdelen veilig gemonteerd zijn en geen onderdelen los zitten.
- Gebruik het product niet als een onderdeel ontbreekt, gebroken of gescheurd is.
- Laat uw kind niet op de zitting of de voetensteun staan.
- Ga zelf niet op het product leunen en oefen geen kracht op het product uit terwijl er een kind op zit.
- Laat niet toe dat twee of meer kinderen tegelijkertijd op dit product zitten.
- Er bestaat gevaar voor ongevallen, bijv. verstikkingsgevaar. Verwijder het verpakkingsmateriaal onmiddellijk nadat u het product hebt uitgepakt of bewaar het op een voor kinderen ontoegankelijke plaats.
- Let op dat zich geen wanden, meubels of elektrische apparaten, bijv. een ventilator, binnen reikwijdte van de armen of benen van het kind bevinden, terwijl het kind erop zit.
- Gebruik het product niet op een dik tapijt of een deurmat.
- Gebruik het product niet in de buurt van een trap of een open raam.

- Gebruik het product niet in de buurt van open vuur of verwarmingsapparaten.
- Stel het product niet bloot aan direct zonlicht.
- Voer geen veranderingen uit aan het product.
- Gebruik alleen toebehoren dat door de fabrikant is goedgekeurd.
- Bevestig de glijders aan de achterpoten om kantelen of vallen te vermijden.
- Gebruik het wiegje niet meer zodra uw kind zelf rechtop kan zitten.
- Dit wiegje is niet geschikt om het kind langdurig in te laten slapen.
- Het is gevaarlijk om deze wieg op een verhoogde ondergrond, bijv. een tafel, te gebruiken.
- Dit wiegje is geen vervanging voor een kinderbed of een bedje. Als uw kind moet slapen, dient u het in een geschikt kinderbed of bedje te leggen.
- Voorkomt letsel en houd kinderen bij het product vandaan als u het aanbrengt en verwijdert.
- Til het product niet op en beweeg het niet terwijl het kind erin ligt.
- Het aanbrengen/instellen van accessoires dient door de ouders te geschieden.
- Bewaar het product op een voor kinderen ontoegankelijke plaats.
- De maximale belastbaarheid van dit product bedraagt 9 kg. Niet overbelasten.

Dagelijkse reiniging

- Veeg het product af met een schone, vochtige doek.
- Het zitkussen kan verwijderd en op de hand gewassen worden.

Opslag

- Bewaar het product op een plaats met een geringe luchtvochtigheid waar het niet wordt blootgesteld aan directe zonnestraling.

WAŻNE! PRZECZYTAJ UWAŻNIE I ZACHOWAJ NA PRZYSZŁOŚĆ JAKO ODNIESIENIE

OSTRZEŻENIE:

- Nigdy nie pozostawiaj dziecka bez opieki.
- Zawsze stosuj system ograniczający.
- Zagrożenie upadkiem: Nie dopuść, aby dziecko wspinało się na produkt.
- Nie używaj produktu, jeżeli wszystkie elementy nie są prawidłowo zamontowane i wyregulowane.
- Miej świadomość ryzyka przewrócenia, jeżeli dziecko potrafi odepchnąć się stopami od stołu lub jakiegokolwiek innej konstrukcji.
- Miej świadomość ryzyka przewrócenia, jeżeli dziecko potrafi odepchnąć się stopami od stołu lub jakiegokolwiek innej konstrukcji.itp.
- Produkt należy stosować na poziomym podłożu bez nierówności.
- Przed każdym użyciem sprawdzić, czy wszystkie elementy są dobrze zamocowane i nie obluzowały się.
- Nie używać produktu w przypadku złamania, naderwania lub braku części.
- Nie pozwalać dziecku na stanie na siedzisku ani podnóżku.
- Nie opierać się o produkt i nie wywierać na niego siły, gdy siedzi na nim dziecko.
- Na produkcie nie należy sadzać więcej niż jednego dziecka.
- Zachodzi ryzyko wypadku, np. uduszenia. Materiały opakowaniowe należy zutylizować natychmiast po rozpakowaniu lub przechowywać w miejscu niedostępnym dla dzieci.
- Pamiętać, aby w zasięgu rąk lub nóg siedzącego dziecka nie znajdowały się ściany, meble ani urządzenia elektryczne, jak np. wentylator.
- Nie używać produktu na grubym dywanie ani na wycieraczkę.
- Nie stosować produktu w pobliżu schodów ani otwartego okna.
- Nie używać produktu w pobliżu otwar-

- tego okna ani urządzeń grzewczych.
- Nie wystawiać produktu na bezpośrednie działanie promieni słonecznych.
- Nie dokonywać żadnych modyfikacji produktu.
- Stosować wyłącznie akcesoria dopuszczone przez producenta.
- Stosować nakładki na tylne nogi, aby zapobiec wyróceniu lub upadkowi produktu.
- Należy zaprzestać używania bujaczka, gdy dziecko zacznie już samodzielnie siedzieć.
- Bujaczek nie jest przeznaczony do długiego spania.
- Użytkowanie bujaczka ustawionego na podwyższeniu, np. stole, jest niebezpieczne.
- Bujaczek nie powinien zastępować łóżeczka dla dziecka lub łóżka. Na czas snu dziecko należy położyć w odpowiednim łóżeczku dziecięcym lub łóżku.
- Podczas montażu i demontażu produktu trzymać dzieci z dala, aby zapobiec obrażeniom. Nie podnosić i nie przemieszczać produktu, gdy dziecko w nim siedzi.
- Montaż/ustawienie akcesoriów muszą przeprowadzić rodzice. Produkt na czas przechowywania należy schować w miejscu niedostępnym dla dzieci.
- Nośność produktu wynosi 9 kg. Nie przeciążać.

Codzienna pielęgnacja

- Przecierać czystą, wilgotną ściereczką.
- Poduszkę siedziska można zdjąć i wyprać ręcznie.

Przechowywanie

- Produkt należy przechowywać w miejscu chronionym przed bezpośrednim promieniowaniem słonecznym, o niskiej wilgotności powietrza.

DŮLEŽITÉ! POKYNY SI POZORNĚ PŘEČTĚTE A USCHOVEJTE PRO POZDĚJŠÍ POUŽITÍ

UPOZORNĚNÍ:

- Nikdy nenechávejte dítě bez dozoru.
- Vždy používejte zádržný systém.
- Nebezpečí pádu: Nenechte své dítě šplhat na výrobek.
- Nepoužívejte výrobek, dokud nejsou všechny součásti správně připevněné a seřízené.
- Pozor na nebezpečí otevřeného ohně nebo dalších zdrojů tepla v blízkosti výrobku.
- Pozor na nebezpečí převrnutí, když vaše dítě zapře nohy o stůl nebo jiný předmět.
- Tento výrobek používejte na vodorovné podlaze bez nerovností.
- Před každým použitím zkontrolujte, zda jsou všechny díly bezpečně upevněny a nejsou uvolněné.
- Výrobek nepoužívejte, pokud je některá část rozbitá, prasklá nebo chybí.
- Nedovolte dítěti stoupat si na sedák nebo opěrku nohou.
- Když dítě sedí na tomto výrobku, neopírejte se o něj ani na něj nevyvíjejte žádnou sílu.
- Nedovolte, aby na tomto výrobku seděly dvě nebo více dětí.
- Hrozí nebezpečí úrazu, např. udušení. Obalový materiál zlikvidujte ihned po vybalení nebo jej uložte na místě nepřístupném dětem.
- Dbejte na to, aby se v dosahu rukou nebo nohou dítěte během sezení v židli nenacházely žádné stěny, nábytek ani elektrické spotřebiče, například ventilátor.
- Nepoužívejte tento výrobek na silném koberci nebo rohožce.
- Nepoužívejte tento výrobek v blízkosti schodiště nebo otevřeného okna.
- Nepoužívejte tento výrobek v blízkosti otevřeného ohně nebo topných zařízení.
- Nevystavujte výrobek přímému slunečnímu záření.
- Neprovádějte na výrobku žádné úpravy.
- Používejte pouze příslušenství schválené výrobcem.
- Pomocí kluzáků na zadních nohách zabráníte převrácení nebo pádu.
- Jakmile dítě dokáže samo sedět, houpací lehátko už nepoužívejte.
- Toto houpací lehátko není vhodné k delšímu spání.
- Houpací lehátko není bezpečné používat na vyvýšené ploše, jako je třeba stůl.
- Toto houpací lehátko nenahrazuje dětskou postýlku nebo lůžko. Když má dítě spát, měli byste jej uložit do vhodné dětské postýlky nebo na lůžko.
- Připevňování i sundávání výrobku provádějte mimo dosah dětí, aby nedošlo k jejich zranění.
- Výrobek nezvedejte a nehýbejte s ním, když na něm dítě sedí.
- Připevnění či nastavení příslušenství musejí provést rodiče.
- Ke skladování je třeba výrobek uložit na místo, které není přístupné dětem.
- Nosnost tohoto výrobku je 9 kg. Výrobek nepoužívejte s příliš velkou zátěží.

Každodenní péče

- Otřete čistým vlhkým hadříkem.
- Sedací polštář lze sundat a ručně vypřát.

Skladování

- Výrobek skladujte na místě, kde není vystaven přímému slunečnímu záření a kde je nízká vlhkost.

ВАЖНО! ХРАНИТЬ РУКОВОДСТВО, ЧТОБЫ К НЕМУ МОЖНО БЫЛО ОБРАТИТЬСЯ ПОЗЖЕ.

ПРЕДУПРЕЖДЕНИЕ:

- Никогда не оставляйте своего ребенка без присмотра.
- Всегда используйте ремни безопасности.
- Опасность падения: не позволяйте детям взбираться на изделие.
- Не пользуйтесь изделием до тех пор, пока все его детали не будут должным образом собраны и отрегулированы.
- Убедитесь, что изделие установлено достаточно далеко от открытого огня и других источников тепла.
- Существует риск опрокидывания изделия, если ребенок оттолкнется ногами от стола или другого предмета.
- Используйте это изделие на горизонтальном полу, не имеющем неровностей.
- Перед каждым использованием следует проверить, все ли детали надежно закреплены и не разболтались в креплениях.
- Если какая-либо из частей изделия поломалась, треснула или отсутствует, пользоваться изделием нельзя.
- Не позволяйте ребенку вставать на сиденье или подставку для ног.
- Не опирайтесь на изделие и не прилагайте к нему усилия, пока на нем сидит ребенок.
- Не разрешайте садиться на это изделие двум и более детям одновременно.
- Существует риск несчастного случая, напр. риск удушья. Сразу после распаковки утилизируйте упаковочный материал или храните его в недоступном для детей месте.
- Убедитесь, что, пока ребенок сидит на изделии, такие объекты как стены, мебель и электроприборы, напр. вентилятор, находятся вне досягаемости рук и ног ребенка.
- Не пользуйтесь изделием на толстом ковре или придверном коврикe.
- Не пользуйтесь изделием возле лестницы или у открытого окна.

- Не пользуйтесь изделием рядом с открытым огнем или нагревательными приборами.
- Не подвергайте изделие воздействию прямых солнечных лучей.
- Не вносите в изделие никаких изменений.
- Используйте только те аксессуары, которые одобрены производителем.
- Чтобы предотвратить опрокидывание или падение изделия, используйте на задних ножках подпятники.
- Прекратите пользоваться люлькой, как только ваш ребенок научится сидеть самостоятельно.
- Эта люлька не подходит для длительного сна.
- Опасно размещать эту люльку на приподнятой поверхности, например, на столе.
- Эта люлька не заменяет детскую кроватку или кровать. Если вашему ребенку нужно спать, его следует уложить в подходящую кроватку или на кровать.
- Во избежание травм дети не должны находиться рядом при присоединении и отсоединении изделия.
- Не поднимайте и не двигайте изделие, пока на нем сидит ребенок.
- Прикрепление/регулировка аксессуаров должны выполняться родителями.
- Если это изделие будет храниться, оно должно находиться в месте, недоступном для детей.
- Грузоподъемность изделия составляет 9 кг. Перегрузка недопустима.

Ежедневный уход

- Протрите чистой влажной тканью.
- Подушку сиденья можно снять и постирать вручную.

Хранение

- Храните изделие в месте, где оно не подвергается воздействию прямых солнечных лучей, и с низкой влажностью.

FONTOS – FIGYELMESEN OLVASSA EL ÉS ŐRIZZE MEG KÉSŐBBI FELHASZNÁLÁS ESETÉRE

FIGYELMEZTETES:

- Soha ne hagyja gyermekét felügyelet nélkül.
- Mindig használd a biztonsági övet.
- Leesés-veszély: ne engedd, hogy gyermeked felmásszon a termékre.
- Ne használj a terméket, ha nincs az összes alkatrész a helyére igazítva és rögzítve.
- Óvakodj a termék közelében a nyílt láng használatától, és óvd az egyéb forrásokból származó erős hőhatástól.
- Ne feledd annak kockázatát, hogy a gyermek a lábát az asztalhoz vagy egyéb bútorhoz feszítve felborulhat.
- A terméket vízszintes és egyenetlenség mentes padlózatán használja!
- Minden használat előtt ellenőrizze, hogy a termék minden része rögzített és nem laza!
- Ne használja a terméket, ha annak részei töröttek, repedtek, vagy hiányzanak!
- Ne engedje meg a gyermekeknek, hogy az ülésen, vagy a lábtartón álljanak!
- Ne támaszkodjon a termékre és ne fejtse ki rá erőt, miközben gyermek ül azon!
- Ne engedje meg, hogy egy terméken két gyermek üljön!
- Balesetveszély, pl. fulladás veszély áll fenn. A csomagolóanyagot közvetlenül a kicsomagolás után távolítsa el, vagy olyan helyen tárolja, amely gyermekeknek nem hozzáférhető!
- Miközben a gyermek a termékben ül, ügyeljen arra, hogy falak, bútorok, vagy elektromos berendezések, mint pl. ventilátor, elég távol legyen, hogy azokat a gyermek a kezeivel vagy a lábaival ne tudja elérni!
- Ezt a terméket ne használja vastag szőnyegen, vagy lábtörőn!
- Ezt a terméket ne használja lépcső, vagy nyitott ablak közelében!
- Ezt a terméket ne használja nyílt tűz,

- vagy fűtőberendezés közelében!
- Ne tegye ki ezt a terméket közvetlen napsütésnek!
- Semmilyen változtatást ne eszközöljön ezen a terméken!
- Kizárólag a gyártó által jóváhagyott tartozékokat használja!
- A felborulás, vagy leesés elkerülése érdekében használja a csúszkakat hátsó lábakon!
- Amennyiben gyermek már önállóan tud ülni, ne használja a bölcsőt!
- Ez a fekvő bölcső nem alkalmas hosszabb alváásra.
- A fekvő bölcső magasabb helyre való elhelyezése, mint pl. egy asztalra, veszélyes.
- Ez a fekvő bölcső nem helyettesíti a gyermekágyat, vagy ágyat. Ha gyermekének aludnia kell, akkor őt egy arra alkalmas gyermekágyba, vagy ágyba kell fektetni.
- A sérülések elkerülése érdekében a termék felhelyezése és levétele közben tartsa a gyermeket attól távol!
- Ne emelje meg a terméket és ne mozgassa azt, miközben gyermeke a termékben fekszik.
- Tartozékok felszerelését/beállítását a szülőknek kell elvégezni.
- Amennyiben a terméket tárolja, olyan helyen tegye, amely gyermekeknek nem hozzáférhető!
- A termék terhelhetősége 9 kg. Ne terhelje túl!

Mindennapi ápolás

- Tiszta, nedves ruhával letörölni!
- Az ülőpárna kivehető és kézzel mosható.

Tárolás

- A terméket olyan helyen tárolja, ahol az nincs kitéve közvetlen napfénynek és a levegő nedvessége tartalma alacsony!

IMPORTANTE – LEIA CUIDADOSAMENTE E GUARDE PARA REFERÊNCIA FUTURA

AVISO:

- Nunca deixar a criança sem vigilância .
- Use sempre o sistema de segurança.
- Perigo de queda: Não permita que a criança suba sozinha.
- Utilize o produto somente com todos os componentes corretamente colocados e ajustados.
- Esteja ciente do risco de lume sem proteção e de outras fontes de calor intenso na proximidade do produto.
- Esteja atento ao risco de queda quando a criança empurra os pés contra a mesa ou outra estrutura.
- Use este produto sobre um piso horizontal sem desníveis.
- Antes de cada uso, verifique se todas as peças estão presas com segurança e não estão soltas.
- Não use o produto se alguma parte estiver quebrada, rachada ou se faltar.
- Não permita que uma criança suba no assento ou no apoio para os pés.
- Não se incline nem aplique força no produto enquanto uma criança estiver sentada nele.
- Não permita que duas ou mais crianças se sentem neste produto.
- Existe o risco de acidentes, por ex. o risco de asfixia. Descarte o material da embalagem imediatamente após a desembalagem ou mantenha-o em local inacessível às crianças.
- Certifique-se de que não haja paredes, móveis ou aparelhos elétricos, como por ex. um ventilador, ao alcance dos braços ou pernas da criança enquanto ela estiver sentada nele.
- Não use este produto sobre um tapete grosso ou capacho.
- Não use este produto perto de escadas ou de uma janela aberta.
- Não use este produto perto de chamas

- ou aparelhos de aquecimento.
- Não exponha o produto à luz solar direta.
- Não faça alterações no produto.
- Use apenas acessórios aprovados pelo fabricante.
- Use os controles deslizantes nas pernas traseiras para evitar tombamento ou queda.
- Pare de usar a cadeirinha de descanso assim que sua criança for capaz de sentar-se sozinha.
- Esta cadeirinha de descanso não é adequada para dormir por muito tempo.
- É perigoso usar esta cadeirinha de descanso sobre uma superfície elevada, como por ex. uma mesa.
- Esta cadeirinha de descanso não substitui um berço ou cama. Se sua criança precisar dormir, ela deve ser colocada num berço ou cama adequada.
- Mantenha as crianças afastadas ao prender e desconectar o produto para evitar ferimentos.
- Não levante ou mova o produto enquanto a criança estiver sentada neste produto.
- A fixação/ajuste de acessórios deve ser feita pelos pais.
- Se este produto for armazenado, ele deverá ser mantido em local inacessível para crianças.
- A capacidade de carga deste produto é de 9 kg. Não sobrecarregar.

Cuidado diário

- Limpar com um pano limpo e húmido.
- A almofada do assento pode ser removida e lavada à mão.

Armazenamento

- Armazene o produto num local em que não fique exposto à luz solar direta e em que a humidade seja baixa.

VAŽNO – SAČUVATI ZA SLUČAJ POTREBE

UPOZORENJE:

- Nikada ne ostavljajte dijete bez nadzora
- Uvijek koristiti remenje.
- Opasnost od pada: Ne dozvoliti djetetu penjanje na proizvod.
- Ne koristiti proizvod ako svi dijelovi nisu ispravno pričvršćeni i podešeni.
- Imati na umu rizik od otvorenog plamena i ostalih izvora velike topline u blizini proizvoda.
- Imati na umu rizik od naginjanja kad se dijete može stopalima odgurnuti od stola ili bilo koje druge strukture.
- Koristite ovaj proizvod na vodoravnom podu bez neravnina.
- Prije svake uporabe provjerite jesu li svi dijelovi dobro i neodvojivo pričvršćeni.
- Nemojte koristiti proizvod ako je neki dio slomljen, napukao ili nedostaje.
- Nemojte dopustiti djetetu da stoji na sjedalu ili osloncu za noge.
- Nemojte se naslanjati niti primjenjivati silu na proizvod dok dijete sjedi na njemu.
- Nemojte dopustiti da dvoje ili više djece sjedi na ovom proizvodu.
- Postoji opasnost od nezgode, npr. opasnost od gušenja. Ambalažni materijal odložite odmah nakon raspakiranja ili ga čuvajte na mjestu nedostupnom djeci.
- Pazite da nema zidova, namještaja ili električnih uređaja kao npr. ventilatora, koji se nalaze nadomak djetetovih ruku ili nogu dok ono u njemu sjedi.
- Nemojte koristiti ovaj proizvod na debelim sagovima ili otiračima za noge.
- Nemojte koristiti ovaj proizvod u blizini stubišta ili otvorenog prozora.
- Nemojte koristiti ovaj proizvod u blizini otvorenog plamena ili grijaćih uređaja.
- Ne izlažite proizvod izravnoj sunčevoj

svjetlosti.

- Nemojte izvoditi nikakve izmjene na proizvodu.
- Koristite samo pribor koji je odobrio proizvođač.
- Klizače na stražnjim nogama koristite kako biste spriječili prevrtanje ili pad.
- Nemojte više koristiti ležaljku za ljuljanje, nakon što vaše dijete može samostalno sjediti.
- Ova ležaljka za ljuljanje nije prikladna za dugotrajnije spavanje.
- Opasno je držati ovu ležaljku za ljuljanje na nekom uzvišenju, kao primjerice na stolu.
- Ležaljka za ljuljanje nije zamjena za krevetac ili krevet. Kada vaše dijete treba spavati, smjestite ga u prikladan krevetac ili krevet.
- Držite djecu podalje prilikom postavljanja i raspremanja proizvoda kako biste izbjegli ozljede.
- Nemojte podizati niti pomicati proizvod dok dijete leži u njemu.
- Samo roditelji smiju postavljati i podešavati pribor.
- Čuvajte proizvod na mjestu nedostupnom djeci.
- Nosivost ovog proizvoda iznosi 9 kg. Nemojte ga preopteretiti.

Svakodnevno održavanje

- Prebrišite čistom, vlažnom krpom.
- Jastuk se može skinuti i ručno prati.

Čuvanje

- Proizvod čuvajte na mjestu koje nije izloženo izravnoj sunčevoj svjetlosti i na kojemu vlada niska vlažnost zraka.

ВАЖЛИВО! ЗБЕРІГАТИ КЕРІВНИЦТВО, ЩОБ ДО НЬОГО МОЖНА БУЛО ЗВЕРНУТИСЯ ПІЗНІШЕ.

ПОПЕРЕДЖЕННЯ:

- Ніколи не залишайте дитину без нагляду.
- Завжди використовуйте ремені безпеки.
- Ризик падіння: не дозволяйте дітям спинатися на виріб.
- Не користуйтеся виробом доти, поки всі його частини не будуть належним зібрані та відрегульовані.
- Переконайтеся, що виріб встановлено достатньо далеко від відкритого вогню та інших джерел тепла.
- Існує ризик перекидання виробу, якщо дитина відштовхнеться ногами від столу чи іншого предмета.
- Використовуйте цей виріб на горизонтальній підлозі без нерівностей.
- Перед кожним використанням слід перевірити, чи всі деталі надійно закріплені та не розхитались у кріпленнях.
- Якщо будь-яка з частин виробу зламалася, тріснула або відсутня, користуватися виробом не можна.
- Не дозволяйте дитині ставати на сидіння або на підставку для ніг.
- Не спирайтеся на виріб та не докладайте до нього зусиль, поки на ньому сидить дитина.
- Не дозволяйте сидати на цей виріб двом або більше дітям одночасно.
- Існує ризик нещасного випадку, напр. ризик задушення. Відразу після розпакування утилізуйте пакувальний матеріал або зберігайте його в недоступному для дітей місці.
- Переконайтеся, що, поки дитина сидить на виробі, такі об'єкти як стіни, меблі й електроприлади, напр. вентилятор, перебувають поза межами досяжності рук і ніг дитини.
- Не користуйтеся виробом на товстому килимі чи придверному килимку.
- Не користуйтеся виробом поряд зі сходами або відчиненим вікном.

- Не користуйтеся виробом поряд з відкритим вогнем або нагрівальними приладами.
- Уникайте дії на виріб прямого сонячного проміння.
- Не вносьте у виріб жодних змін.
- Використовуйте лише ті аксесуари, що їх схвалив виробник.
- Щоб запобігти перекиданню чи падінню виробу, використовуйте на задніх ніжках під'ятники.
- Припиніть користуватися люлькою, щойно ваша дитина навчиться сидіти самостійно.
- Ця колиска не підходить для тривалого сну.
- Небезпечно розмішувати цю люльку на підвищеній поверхні, наприклад, на столі.
- Ця колиска не замінює дитяче ліжечко або ліжко. Якщо вашій дитині потрібно спати, її слід укласти у відповідне ліжечко або на ліжко.
- Щоб уникнути травм, діти не повинні перебувати поруч при приєднанні та від'єднанні виробу.
- Не піднімайте та не рухайте виріб, поки на ньому сидить дитина.
- Прикріплення/регулювання аксесуарів слід виконувати батькам.
- Якщо цей виріб зберігатиметься, він повинен знаходитися в недоступному для дітей місці.
- Вантажопідйомність виробу складає 9 кг. Перевантаження неприпустиме.

Щоденний догляд

- Протріть чистою вологою ганчіркою.
- Подушку сидіння можна зняти і випрати вручну.

Зберігання

- Зберігайте виріб у місці, захищеному від потрапляння на нього прямих сонячних променів, та з низькою вологістю.

VIGTIGT – LÆS OMHYGGELIGT OG GEM TIL SENERE BRUG

ADVARSEL:

- Lad aldrig barnet være uden opsyn.
- Brug altid sikkerhedsselen.
- Risiko for faldulykker: Sørg for, at dit barn ikke kravler på produktet.
- Brug ikke produktet, medmindre alle dele er korrekt monteret og indstillet.
- Vær opmærksom på risikoen ved åben ild og andre stærke varmekilder i nærheden af produktet.
- Vær opmærksom på risikoen for, at stolen tipper, når dit barn kan skubbe med fødderne mod et bord eller andre genstande.
- Placer dette produkt på et vandret gulv uden ujævnheder.
- Kontrollér før brug, at alle dele er forsvarligt fastgjort og ikke er løse.
- Brug ikke produktet, hvis en del er knækket, revnet eller mangler.
- Lad aldrig et barn stå på sædet eller på fodstøtten.
- Læn dig ikke op ad produktet og brug ikke magt på produktet, når der sidder et barn i produktet.
- Der må ikke sidde to eller flere børn på produktet.
- Der er fare for ulykker, fx risiko for kvælning. Bortskaf emballagen straks efter udpakningen eller opbevar det uden for børns rækkevidde.
- Sørg for, at der ikke er vægge, møbler eller elektroniske apparater, som fx en ventilator, inden for rækkevidde af barnets arme og ben, når barnet sidder i produktet.
- Brug ikke produktet på et tykt tæppe eller en dørmatte.
- Brug ikke produktet i nærheden af en trappe eller et åbent vindue.
- Brug aldrig produktet i nærheden af

- åben ild eller varmeapparater.
- Placer aldrig produktet i direkte sollys.
- Foretag ikke ændringer på produktet.
- Brug udelukkende tilbehør, der er godkendt af producenten.
- Brug glideskoene på de bagerste ben for at forhindre at produktet vælter.
- Brug ikke denne skråstol, så snart dit barn kan sidde selv.
- Denne skråstol er ikke beregnet til, at barnet kan sove i den i længere tid.
- Det er farligt at bruge denne skråstol på en forhøjet flade som fx et bord.
- Denne skråstol er ikke en erstatning for en børneseng eller almindelig seng. Når dit barn skal sove, skal det ligge i en egnet børneseng eller almindelig seng.
- Hold børn væk fra produktet, når produktet placeres eller fjernes.
- Løft og flyt ikke produktet, når barnet sidder i det.
- Placering og indstilling af tilbehør skal foretages af forældrene.
- Når produkt ikke er i brug, skal det opbevares et sted, der er utilgængeligt for børn.
- Produktets belastningsevne er 9 kg. Overbelast ikke produktet.

Daglig vedligeholdelse

- Tør produktet af med en ren, fugtig klud.
- Siddepuden kan tages af og vaskes i hånden.

Opbevaring

- Opbevar produktet et sted, hvor det ikke kan blive udsat for direkte sollys, og hvor luftfugtigheden er lav.

VIKTIGT – LÄS NOGGRANT OCH SPARA FÖR FRAMTIDA BRUK

VARNING:

- Lämna aldrig barnet utan uppsikt.
- Använd alltid fästremmarna.
- Fallrisk:Hindra ditt barn från att klättra på produkten.
- Använd inte produkten om inte alla delar är korrekt monterade och justerade.
- Var uppmärksam på risken om öppen eld eller andra heta värmekällor finns i närheten av produkten.
- Var uppmärksam på risken för att produkten kan välta om ditt barn trycker fötterna mot ett bord eller något annat föremål.
- Använd produkten på ett plant golv utan ojämnheter.
- Före varje användning, kontrollera att alla delar är ordentligt fastsatta och inte lösa.
- Använd inte produkten om någon del är trasig, sprucken eller saknas.
- Låt inte ett barn stå på sätet eller fotstödet.
- Stöd dig inte mot eller utöva inte någon kraft på produkten när ett barn sitter på den.
- Låt inte två eller flera barn sitta på produkten samtidigt.
- Det finns risk för olyckor, t.ex. kvävningsrisk. Kassera förpackningsmaterialet omedelbart efter uppäckning eller förvara det på en plats som är oåtkomlig för barn.
- Se till att barnet inte kan nå väggar, möbler eller elektriska apparater som t.ex. en fläkt med armarna eller benen när det sitter i produkten.
- Använd inte produkten på en tjock matta eller dörrmatta.
- Använd inte produkten nära trappor eller ett öppet fönster.
- Använd inte produkten nära öppen

låga eller värmeelement.

- Utsätt inte produkten för direkt solljus.
- Utför inga förändringar av produkten.
- Använd endast tillbehör som godkänts av tillverkaren.
- Använd glidfötterna på de bakre benen för att förhindra att den tippar eller faller ned.
- Använd inte liggstolen längre när ditt barn klarar av att sitta själv.
- Den här liggstolen är inte lämplig att sova i under längre tid.
- Det är farligt att använda liggstolen på en upphöjd yta, t.ex. på ett bord.
- Den här liggstolen är ingen ersättning för en barnsäng eller en säng. När ditt barn behöver sova ska det läggas ner i en lämplig barnsäng eller en säng.
- Håll för att undvika personskadador alltid barn på avstånd när produkten monteras eller tas loss.
- Lyft inte upp produkten och flytta den inte medan barnet sitter på/i produkten.
- Montering/inställning av tillbehör måste utföras av föräldrarna.
- När den här produkten förvaras måste den befinna sig på en plats som är oåtkomlig för barn.
- Denna produkt kan belastas med högst 9 kg. Undvik överbelastning.

Daglig vård

- Torka av med en ren, fuktig duk.
- Sittkudden kan tas bort och tvättas för hand.

Förvaring

- Förvara produkten på en plats där den inte utsätts för direkt solljus och med låg luftfuktigheten.

NO - Norsk

VIKTIG! OPPBEVAR VEILEDNING FOR SENERE SPØRSMÅL.

ADVARSEL:

- La aldri barn være uten tilsyn.
- Bruk alltid sikkerhetssele.
- Fallrisiko: Hindre barnet ditt fra å klatre på produktet.
- Ikke bruk produktet dersom ikke alle delene er korrekt montert og justert.
- Vær oppmerksom på risikoen dersom det finnes åpen ild eller andre varmekilder i nærheten av produktet.
- Vær oppmerksom på faren for at produktet kan velte om barnet ditt trykker føtten mot et bord eller andre gjenstander.
- Bruk dette produktet på et horisontalt gulv uten ujevnheter.
- Kontroller før hver bruk at alle deler er godt festet og ikke er løse.
- Ikke bruk produktet hvis en del er brukket, revnet eller mangler.
- Ikke tillat barnet å stå på setet eller på fotstøtten.
- Ikke støtt deg på produktet og utøv heller ikke kraft på det mens et barn sitter på det.
- Ikke tillat at to eller flere barn sitter på dette produktet.
- Det er fare for ulykker, f.eks. fare for kvelning. Kast emballasjematerialet straks etter du har pakket ut og oppbevar det på et sted utilgjengelig for barn.
- Pass på at det ikke finnes vegger, møbler eller elektriske apparater som f.eks. en ventilator innen rekkevidde av barnets armer eller ben mens det sitter i det.
- Ikke bruk dette produktet på et tykt teppe eller en dørmatte.
- Ikke bruk dette produktet i nærheten av en trapp eller et åpent vindu.
- Ikke bruk dette produktet i nærheten

- av åpen flamme eller varmeapparater.
- Ikke utsett produktet for direkte sollys.
- Ikke foreta forandringer på produktet.
- Bruk kun tilbehøret godkjent av produsenten.
- Benytt gliderne på de bakre ben for å hindre at det veltes eller faller ned.
- Ikke bruk denne liggevuggen lenger, med en gang barnet ditt kan sitte alene.
- Denne liggevuggen er ikke egnet for lengre soving.
- Det er farlig å benytte denne liggevuggen på en forhøyet overflate, f.eks. et bord.
- Denne liggevuggen er ingen erstatning for en barneseng eller en seng. Når barnet ditt må sove, skal det legges i en egnet barneseng eller seng.
- Hold barn borte når du plasserer og tar av produktet, for å unngå skader.
- Ikke løft produktet og ikke beveg det mens barnet sitter på produktet.
- Plassering/innstilling av tilbehør må foretas av foreldrene.
- Hvis dette produktet skal lagres, må det oppbevares på et sted som er utilgjengelig for barn.
- Dette produktet er belastbart opptil 9 kg . Det skal ikke overbelastes.

Daglig pleie

- Tørk av med ren, fuktig klut.
- Sitteputen kan tas av og vaskes for hånd.

Oppbevaring

- Oppbevar produktet på et sted hvor det ikke er utsatt for direkte solinnstråling og hvor fuktigheten er lav.

FI - suomalainen

TÄRKEÄÄ – LUE HUOLELLISESTI JA SÄILYTÄ VASTAISUUDEN VARALLE

VAROITUS:

- Älä jätä lasta ilman valvontaa.
- Käytä aina tuolissa olevaa turvavyötä.
- Putoamisvaara: Pidä huolta, ettei lapsi yritä kiivetä tuoliin.
- Tuolia saa käyttää vain asianmukaisesti koottuna.
- Huomioi riskit, joita liittyy tuolin sijoittamiseen avotulen tai muiden voimakkaiden lämmönlähteiden läheisyyteen.
- Kaatumisvaara: Tuoli saattaa kaatua, jos lapsi ylettyy työntämään jalkansa pöytää tai vastaavaa kiinteää esinettä vasten.
- Käytä tuotetta vaakasuuralla, tasaisella alustalla.
- Tarkista osien turvallinen ja vankka kiinnitys ennen jokaista käyttöä.
- Älä käytä tuotetta, jos jokin sen osa on vaurioitunut, repeytynyt tai puuttuu.
- Älä anna lapsen seisoa istuimella tai jalkatuella.
- Älä nojaa tuotteeseen äläkä kohdista siihen voimaa lapsen istuessa siinä.
- Älä anna kahden tai useamman lapsen istua tuotteessa samanaikaisesti.
- Se voi aiheuttaa tapaturmavaaran, kuten tukehtumisen vaaran. Hävitä pakkausmateriaalit välittömästi pakkauksesta purkamisen jälkeen tai säilytä niitä lasten ulottumattomissa.
- Huolehdi siitä, että tuotteessa istuvan lapsen käsien tai jalkojen ulottuvilla ei ole seiiniä, huonekaluja tai sähkölaitteita, kuten tuuletinta.
- Älä käytä tuotetta paksun maton tai kynnysritilän päällä.
- Älä käytä tuotetta portaiden tai avoimen ikkunan lähellä.
- Älä käytä tuotetta avotulen tai lämmityslaitteen lähellä.

- Älä aseta tuotetta suoraan auringonvaloon.
- Älä tee tuotteeseen muutoksia.
- Käytä ainoastaan valmistajan hyväksymiä lisävarusteita.
- Estä kaatumisen taempien jalkojen liukukappaleiden avulla.
- Lopeta vauvanistuimen käyttö, kun lapsesi pystyy istumaan itsenäisesti.
- Tätä vauvanistuinta ei ole tarkoitettu pitkiä unia varten.
- Tämän vauvanistuimen käyttäminen korotetulla alustalla, kuten pöydällä, on vaarallista.
- Tämä vauvanistuin ei korvaa pinnasänkyä tai vuodetta. Kun lapsesi tarvitsee unta, aseta hänet tarkoitukseen sopivaan lastensänkyyn tai vuoteeseen.
- Kun asennat tai irrotat tuotetta, pidä lapset poissa sen ulottuvilta loukkaantumisien välttämiseksi.
- Älä nosta tai siirrä tuotetta lapsen istuessa siinä.
- Vanhempien on huolehdittava lisävarusteiden kiinnittämisestä ja säätämisestä.
- Varastoi tuote siten, että lapsilla ei ole pääsyä siihen.
- Tuotteen suurin sallittu kuormitus on 9 kg.

Tuotteen päivittäinen hoito

- Pyyhi tuote puhtaalla, kostealla liinalla.
- Istuintyyppynä on irrotettava ja se voidaan pestä käsin.

Varastointi

- Säilytä tuotetta tilassa, jossa se on suojattuna suoralta auringonvalolta ja jossa ilmankosteus on vähäinen.

SVARBU – ATIDŽIAI PERSKAITYKITE IR SAUGOKITE, KAD VĒLIAU GALĒTUMĒTE PASISKAITYTI

ĮSPĒJIMAS:

- Niekada nepalikite vaiko be priežiūros.
- Visada prisekite vaiką saugos diržu.
- Pavojus nukristi: neleiskite vaikui karstytis ant šios prekės.
- Nenaudokite prekės, jei ji surinkta ne pagal instrukcijas, kliba arba yra netinkama naudoti dėl kitų priežasčių.
- Nelaikykite prie atviros ugnies ir kitokių didelės šilumos šaltinių – gali kilti pavojus.
- Prisiminkite, kad kėdė gali apvirtti, jei vaikas atsispirs kojomis nuo stalo ar kito tvirto objekto.
- Naudokite šį gaminį ant horizontalaus ir lygaus pagrindo.
- Kiekvieną kartą prieš naudodami patikrinkite, ar visos dalys gerai pritvirtintos ir nėra atsipalaidavusios.
- Nenaudokite gaminių, jei kuri nors dalis yra sulūžusi, įtrūkusi ar jos nėra.
- Neleiskite vaikui stovėti ant sėdynės ar kojų atramos.
- Nesiremkite į gaminį ir neveikite jo jėga, kai ant jo sėdi vaikas.
- Neleiskite ant gaminių sėdėti dviem ar daugiau vaikų.
- Gresia nelaimingų atsitikimų pavojus, pvz., pavojus uždusti. Utilizuokite pakuočės medžiagas iš karto po išpakavimo arba laikykite jas vaikams nepasiekiamoje vietoje.
- Nepamirškite, kad vaikui sėdint, jis rankomis ar kojomis neturi siekti sienų, baldų ar elektros prietaisų, pvz., ventiliatoriaus.
- Nenaudokite šio gaminių ant storo kilimo ar slenksčio.
- Nenaudokite šio gaminių greta laiptų ar praviro lango.
- Nenaudokite šio gaminių greta atviros

- liepsnos ar šildymo prietaisų.
- Nelaikykite gaminių tiesioginėje saulės šviesoje.
- Nedarykite gaminių pakeitimų.
- Naudokite tik gamintojo leidžiamus priedus.
- Pritvirtinkite prie galinių kojų slankiklius, kad išvengtumėte apvirtimo arba kritimo.
- Nebenaudokite sūpuojančio gultuko, kai tik vaikas galės pats atsistoti.
- Šis gultukas nes skirtas ilgam miegui.
- Jį pavojinga statyti ant pakelto paviršiaus, pvz., ant stalo.
- Gultukas nepakeičia vaikiškos lovelės ar lovos. Kai Jūsų vaikui laikas miegoti, jis turi būti paguldytas į tinkamą lovelę arba lovą.
- Pritvirtindami ir nuimdami gaminį saugokite vaikus nuošalyje, kad nesužeistumėte.
- Nekeikite ir nejudinkite gultuko, kai vaikas jame sėdi.
- Prieš pritvirtinti ir (arba) reguliuoti privalo tėvai.
- Jei šį produktą reikia sandėliuoti, jis turi būti laikomas vaikams nepasiekiamoje vietoje.
- Šis gaminyje atlaiko 9 kg apkrovą. Neviršykite jos.

Kasdienė priežiūra

- Valykite švaria, drėgna šluoste.
- Sėdynės pagalvėlę galima nuimti ir skalbti rankomis.

Laikymas

- Laikykite gaminį vietoje, kurios nepasiekia tiesioginiai saulės spinduliai ir kurioje yra nedidelė oro drėgmė.

SVARĪGI! – PIRMS LIETOŠANAS UZMANĪGI IZLASIET ŠO INSTRUKCIJU, UN VĒLĀK TO TURĪET PA ROKAI, LAI BŪTU KUR IESKATĪTIES.

BRĪDINĀJUMS:

- Neatstājiet bērnu vienu bez uzraudzības.
- Vienmēr izmantojiet drošības stiprinājumus.
- Nokrišanas risks: Neļaujiet bērniem rāpties uz preces.
- Preci drīkst izmantot tikai tad, ja visas tās detaļas ir pareizi nostiprinātas un noregulētas.
- Sargājiet precī no atklāta uguns un citiem siltuma avotiem.
- Pārliedzinieties, ka bērns nevar precī apgāzt, ar kājām atspiežoties pret galdu vai citu virsmu.
- Lietojiet šo izstrādājumu uz horizontālas grīdas bez izciļņiem.
- Pirms katras lietošanas pārbaudiet, vai visas detaļas ir droši piestiprinātas un nav vaļīgas.
- Nelietojiet izstrādājumu, ja kāda daļa ir salauzta, saplaisājusi vai trūkst.
- Neļaujiet bērnam stāvēt uz sēdekļa vai kāju balsta.
- Neatbalstieties un nepiespiediet izstrādājumu ar spēku, kamēr uz tā sēž bērns.
- Neļaujiet diviem vai vairākiem bērniem sēdēt uz šī izstrādājuma.
- Pastāv nelaimes gadījuma risks, piemēram, nosmakšanas risks. Pēc izpakošanas nekavējoties izmetiet iepakojuma materiālu vai glabājiet to bērniem nepieejamā vietā.
- Pārliedzinieties, ka bērnam sēžot uz izstrādājuma, bērns nevar aizsniegt ar rokām vai kājām sienas, mēbeles vai elektriskās ierīces, piemēram, ventilatoru.
- Nelietojiet šo izstrādājumu uz bieza paklāja vai kājslauķa.
- Nelietojiet šo izstrādājumu kāpņu vai atvērta loga tuvumā.
- Nelietojiet šo izstrādājumu atklātas lies-

- mas vai apkures ierīču tuvumā.
- Nepakļaujiet izstrādājumu tiešiem saules stariem.
- Neveiciet nekādas izmaiņas izstrādājumā.
- Izmantojiet tikai ražotāja apstiprinātos piederumus.
- Izmantojiet slīdņus uz aizmugurējām kājām, lai novērstu apgāšanos vai kritienu.
- Pārtrauciet zīdaiņu groza lietošanu, tiklīdz Jūsu bērns var patstāvīgi sēdēt.
- Zīdaiņu grozs nav paredzēts ilgākai gulēšanai.
- Ir bīstami novietot šo zīdaiņu grozu uz paaugstinātas virsmas, piemēram, uz galda.
- Šis zīdaiņu grozs neaizstāj bērnu gultiņu vai gultu. Ja bērnam ir nepieciešams gulēt, viņš jāievieto piemērotā bērnu gultiņā vai gultā.
- Lai izvairītos no savainojumiem, piestiprinot un atvienojot izstrādājumu, turiet bērnus prom.
- Neceliet un nepārvietojiet izstrādājumu, kamēr bērns sēž uz šī izstrādājuma.
- Piederumu piestiprināšana/pielāgošana jāveic vecākiem.
- Ja šis izstrādājums ir jāuzglabā, tas jāglabā bērniem nepieejamā vietā.
- Šī produkta slogojamība ir 9 kg. Nepārslogojiet.

Ikdienas kopšana

- Noslaukiet ar tīru, mitru drānu.
- Sēdekļa spilvenu var noņemt un mazgāt ar rokām.

Uzglabāšana

- Uzglabājiet izstrādājumu vietā, kur tas nav pakļauts tiešiem saules stariem un ir zems mitrums.

TÄHTIS! LUGEGE HOOLIKALT JA HOIDKE ALLES EDASPIDISEKS KASUTAMISEKS

HOIATUS:

- Ärge jätke last kunagi järelevalveta..
- Kasutage alati piirdesüsteemi.
- Kukkumisoht: Ärge laske lapsel toote peal ronida.
- Ärge kasutage toodet, kui kõik selle osad pole korralikult kinnitatud ja reguleeritud.
- Olge teadlik ohust, kui lähedal on lahtine tuli või mõni muu suurt kuumust kiirgav allikas.
- Olge teadlik ümberkukkumise ohust, kui teie laps lükkab oma jalgu vastu lauda või mõnd muud eset.
- Lietojiet šo izstrādājumu uz horizontālas grīdas bez izciļņiem.
- Pirms katras lietošanas pārbaudiet, vai visas detaļas ir droši piestiprinātas un nav vaļīgas.
- Nelietojiet izstrādājumu, ja kāda daļa ir salauzta, saplaisājusī vai trūkst.
- Neļaujiet bērnam stāvēt uz sēdekļa vai kāju balsta.
- Neatbalstieties un nepiespiediet izstrādājumu ar spēku, kamēr uz tā sēž bērns.
- Neļaujiet diviem vai vairākiem bērniem sēdēt uz šī izstrādājuma.
- Pastāv nelaimes gadījuma risks, piemēram, nosmakšanas risks. Pēc izpakošanas nekavējoties izmetiet iepakojuma materiālu vai glabājiet to bērniem nepieejamā vietā.
- Pārliedcinieties, ka bērnam sēžot uz izstrādājuma, bērns nevar aizsniegt ar rokām vai kājām sienas, mēbeles vai elektriskās ierīces, piemēram, ventilatoru.
- Nelietojiet šo izstrādājumu uz bieza paklāja vai kājslauķa.
- Nelietojiet šo izstrādājumu kāpņu vai atvērta loga tuvumā.
- Nelietojiet šo izstrādājumu atklātas lies-

- mas vai apkures ierīču tuvumā.
- Nepakļaujiet izstrādājumu tiešiem saules stariem.
- Neveiciet nekādas izmaiņas izstrādājumā.
- Izmantojiet tikai ražotāja apstiprinātos piederumus.
- Izmantojiet slīdņus uz aizmugurējām kājām, lai novērstu apgāšanos vai kritienu.
- Lõpetage lamamistooli kasutamine, kui teie laps saab iseseisvalt istuda.
- See lamamistool ei sobi pikaajalīsek magamīsek.
- Selle lamamistooli kasutamine kõrgel pinnal, net laua peal, on ohtlik.
- See lamamistool ei asenda lastevoodit ega voodit. Kui teie laps peab magama, tuleb ta panna sobīvasse lastevoodīsse vōi voodīsse.
- Vīgastuste vāltīmīsek hoidke lapsed eemal toote kīnītāmīsel ja eemaldāmīsel.
- Ärge tōstke ega liīgūtage toodet, kui laps sellēl tootel īstūb.
- Lisatarvīkute kīnītāmīne/reguleerīmīne tuleb teha vanematēl.
- Kūī sēda toodet kavātsētakse ladustāda, tuleb sēda hōīda lastēte kāttesāamatus kohas.
- Šī produkta slogojāmība īr 9 kg. Nepārslogojiet.

Ikdiēnas kopšana

- Noslaukiet ar tīru, mitru drānu.
- Istmepatja saab eemaldada ja kāsītsī pestā.

Uzglabāšana

- Uzglabājiet izstrādājumu vietā, kur tas nav pakļauts tiešiem saules stariem un īr zems mitrums.

DÔLEŽITÉ - PRED POUŽITÍM PREČÍTAJTE POZORNE TENTO NÁVOD A USCHOVAJTE HO PRE BUDÚCU POTREBU

UPOZORNENIE:

- Nikdy nenechávajte dieťa bez dozoru.
- Vždy používajte detskú zábranu.
- Nebezpečenstvo pádu: Nedovoľte dieťaťu vyliezať na výrobok.
- Výrobok nepoužívajte v prípade, ak nie sú všetky diely správne zmontované a pripevnené.
- Pozor na nebezpečenstvo otvoreného ohňa a iných zdrojov silného tepla v blízkosti výrobku.
- Pozor na nebezpečenstvo prevrhnutia, ak vaše dieťa zaprie nohy a stôl alebo iné predmety.
- Používajte tento výrobok na horizontálnej podlahe bez nerovností.
- Pred každým použitím skontrolujte, či sú diely bezpečne pripevnené a či sa neuvolnili.
- Výrobok nepoužívajte, keď je niektorá jeho časť zlomená, prerhnutá alebo chýba.
- Nedovoľte dieťaťu stáť na sedadle alebo opierke nôh.
- Neopierajte sa o výrobok ani naň nepôsobte silou, kým na ňom dieťa sedí.
- Nedovoľte, aby na výrobku sedeli súčasne dve alebo viacero detí/í.
- Hrozí nebezpečenstvo úrazu, napr. rizi-ko udusenía. Obalový materiál ihneď po vybalení zlikvidujte alebo ho uschovajte na mieste neprístupnom pre deti.
- Dbajte na to, aby steny, nábytok alebo elektrické prístroje, ako napr. ventilátor, neboli v dosahu rúk alebo nôh dieťaťa, keď v ňom sedí.
- Nepoužívajte tento výrobok na hrubom koberci alebo rohožke.
- Nepoužívajte tento výrobok v blízkosti schodov alebo otvoreného okna.
- Nepoužívajte výrobok nikdy v blízkosti otvoreného ohňa alebo vykurovacích

telies.

- Nevystavujte výrobok priamemu slnečnému žiareniu.
- Nevykonávajte žiadne zmeny na výrobku.
- Používajte výlučne príslušenstvo povolené výrobcom.
- Použite klzáky na zadných nohách, aby ste zabránili prevráteniu alebo pádu.
- Hojdacie ležadlo prestaňte používať, keď vaše dieťa dokáže samo sedieť.
- Toto hojdacie ležadlo nie je vhodné na dlhší spánok.
- Je nebezpečné používať toto hojdacie ležadlo na vyvýšenej ploche, ako napr. na stole.
- Toto hojdacie ležadlo nenahrádza detskú postieľku alebo posteľ. Na spánok uložte vaše dieťa do vhodnej detskej postieľky alebo na posteľ.
- Pri skladaní a rozoberaní výrobku držte deti mimo dosahu, aby ste predišli zraneniam.
- Výrobok nezdvíhajte ani nepremiestňujte, pokiaľ na ňom dieťa leží.
- Pripevnenie alebo nastavenie príslušenstva musia vykonať rodičia.
- Pri skladovaní musí byť tento výrobok uložený na mieste neprístupnom pre deti.
- Zaťažiteľnosť tohto výrobku je 9 kg. Nepreťažujte.

Každodenné ošetrovanie

- Utrite čistou, vlhkou handrou.
- Vankúš sedadla je možné vybrať a oprat' ručne.

Uschovanie

- Výrobok skladujte na mieste, na ktorom nie je vystavené priamemu slnečnému žiareniu a kde je nízka vlhkosť.

ВАЖНО! ПРОЧЕТЕТЕ ВНИМАТЕЛНО И ЗАПАЗЕТЕ ЗА БЪДЕЩИ СПРАВКИ

ПРЕДУПРЕЖДЕНИЕ:

- Никога не оставяйте детето без надзор.
- Винаги използвайте затварящата система.
- Опасност от падане: Не позволявайте на детето да се катери по продукта.
- Не използвайте продукта, ако някоя част не е поставена правилно и стабилно.
- Имайте предвид, че е опасно продуктът да се поставя в близост до открит огън и други източници на силна топлина.
- Риск от накланяне, ако детето може да достигне до маса или друга структура с краче.
- Използвайте този продукт на гладък под без неравности.
- Преди употреба проверете дали всички части са правилно закрепени и не са разхлабени.
- Не използвайте продукта ако има счупени, напукани или липсващи части.
- Не позволявайте на детето да се изправя върху седалката или степенката за крака.
- Не се облягайте или прилагайте сила върху продукта, ако дете стои в него.
- Не позволявайте на две или повече деца да седат в този продукт.
- Съществува риск от нараняване, напр. риск от задушаване. Изхвърлете незабавно опаковъчните материали след разопаковане или ги съхранявайте на място, което не е достъпно за деца.
- Уверете се, че няма стени, мебели или електроуреди, напр. вентилатор, които да са в обсега на ръцете или краката на децата, докато седят в продукта.
- Не поставяйте продукта върху дебел килим или изтривалка за обувки.
- Не използвайте продукта в близост до стълби или отворен прозорец.

- Не използвайте продукта в близост до открит пламък или отоплителни уреди.
- Не излагайте продукта на директна слънчева светлина.
- Не правете модификации по продукта.
- Използвайте само аксесоарите, одобрени от производителя.
- Използвайте подпорите за задните крака, за да предотвратите накланяне или падане.
- Спрете да използвате люлката, когато детето Ви може да седи само.
- Люлката не е подходяща за продължително спане.
- Опасно е да поставяте люлката на повдигнати повърхности, напр. маса, когато я използвате.
- Не е подходящо люлката да се използва като креватче или легло. Ако Вашето дете се нуждае от сън, то трябва да се постави в подходящо креватче или легло.
- Дръжте децата настрана, когато поставяте или премахвате продукта, за да се избегне риска от нараняване.
- Не повдигайте или премествайте продукта, ако детето седи в него.
- Добавянето/наместването на аксесоарите трябва да се извършва от родителите.
- Ако този продукт се прибира за съхранение, той трябва да се пази на място, недостъпно за деца.
- Товароносимостта на този продукт е 9 кг. Не претоварвайте.

Ежедневна грижа

- Почиствайте с чиста, влажна кърпа.
- Възглавницата за седане може да се маха и пере на ръка.

Съхранение

- Съхранявайте продукта на място, което не е изложено на директна слънчева светлина, и където влагата е малко.

POMEMBNO – PRED UPORABO POZORNO PREBERITE NAVODILA IN JIH SHRANITE KOT NAPOTEK ZA V PRIHODNJE

OPOZORILO:

- Nikoli ne puščaj otroka brez nadzora.
- Vedno uporabljaj varnostne pasove.
- Nevarnost padca: Otrokom prepreči plezanje na izdelek.
- Izdelka ne uporabljaj, če vsi sestavni deli niso ustrezno nameščeni in pričvrščeni.
- V bližini izdelka ne uporabljaj odprtega ognja ali drugih virov zelo močne toplote.
- Izdelek se lahko nagne, če se otrok opre z nogami ob mizo ali katerikoli drug predmet.
- Ta izdelek uporabljajte na vodoravnih tleh brez neravnin.
- Pred vsako uporabo preverite, da so deli varno pritrjeni in niso ohlapni.
- Izdelka ne uporabljajte, če je kateri koli del prelomljen, strgan ali manjka.
- Svojemu otroku ne dovolite, da bi stal na stolu ali nožni opori.
- Ko na izdelku sedi otrok, se nanj ne naslanjajte in nanj ne pritiskajte s silo.
- Ne dovolite, da na tem izdelku sedita dva ali več otrok.
- Obstaja nevarnost nesreče, npr. zadušitve. Takoj po razpakiranju odstranite embalažni material ali pa ga shranite na mestu, ki ni dostopno otrokom.
- Poskrbite, da otroku med sedenjem na stolu ne bodo na doseg rok ali nog stene, pohištvo ali električne naprave, kot je na primer ventilator.
- Tega izdelka ne uporabljajte na debeli preprogi ali predpražniku.
- Tega izdelka ne uporabljajte v bližini stopnice ali odprtega okna.
- Tega izdelka ne uporabljajte v bližini odprtega okna ali grelnih naprav.
- Izdelka ne izpostavljajte neposredni

sončni svetlobi.

- Izdelka na noben način ne spreminjajte.
- Uporabljajte izključno dodatno opremo, ki jo je odobril proizvajalec.
- Z drsniki na zadnjih nogah preprečite, da bi se stol prevrnil ali padel.
- Prenehajte uporabljati zibelko, ko bo vaš otrok lahko sedel sam.
- Ta zibelka ni primerna za daljše spanje.
- Nevarno je zibelko uporabljati na dvignjeni površini, kot je npr. miza.
- Zibelka ni nadomestek za otroško posteljico ali posteljo. Če mora vaš otrok spati, ga položite v primerno otroško posteljico ali posteljo.
- Pri nameščanju in odstranjevanju izdelka držite otroke stran, da se izognete poškodbam.
- Ne dvigujte ali premikajte izdelka, medtem ko otrok sedi na tem izdelku.
- Pritrjevanje/nastavljanje dodatne opreme morajo opraviti starši.
- Če nameravate ta izdelek shraniti, ga morate hraniti na mestu, ki je nedostopno otrokom.
- Največja obremenitev tega izdelka je 9 kg. Ne preobremenite.

Vsakodnevna nega

- Obrišite s čisto in vlažno krpo.
- Sedežno blazino lahko odstranite in operete ročno.

Shranjevanje

- Izdelek shranjujte v prostoru, ki ni izpostavljen neposredni sončni svetlobi in kjer je vlažnost zraka nizka.

IIIMPORTANT – CITIȚI CU ATENȚIE ȘI PĂSTRAȚI ACEȘT DOCUMENT PENTRU CONSULTARE ULTERIOARĂ

AVERTISMENTE:

- Nu lăsați niciodată copilul nesupravegheat .
- Folosește sistemul de prindere.
- Nu lăsa copiii să se urce pe acest produs.
- Folosește produsul doar dacă toate componentele sunt asamblate corect.
- Nu lăsa produsul în apropierea unei surse de căldură sau flacără deschisă.
- Utilizați acest produs pe o podea orizontală fără denivelări.
- Înainte de fiecare utilizare, verificați dacă toate piesele sunt bine fixate și nu sunt slăbite.
- Nu utilizați produsul dacă vreo piesă este ruptă, crăpată sau lipsește.
- Nu permiteți unui copil să stea pe scaun sau pe suportul pentru picioare.
- Nu vă sprijiniți pe produs și nu aplicați forță asupra acestuia în timp ce un copil stă pe acesta.
- Nu permiteți ca doi sau mai mulți copii să stea pe acest produs.
- Există riscul de accidente, de exemplu sufocare. Aruncați materialul folosit la ambalarea produsului imediat după despachetare sau depozitați-l într-un loc inaccesibil copiilor.
- Asigurați-vă că niciun perete, nicio piesă de mobilier sau niciun aparat electric, cum ar fi un ventilator, nu se află în apropierea brațelor sau picioarelor copilului în timp ce acesta este așezat în scaun.
- Nu utilizați acest produs pe un covor gros sau pe un preș gros.
- Nu utilizați acest produs în apropierea unei scări sau a unei ferestre deschise.
- Nu utilizați acest produs în apropierea unui foc deschis sau a unor aparate de încălzire.

- Nu expuneți produsul la lumina directă a soarelui.
- Nu aduceți nicio modificare produsului.
- Utilizați numai accesoriile aprobate de producător.
- Folosiți glisierile de pe picioarele din spate pentru a preveni răsturnarea sau căderea.
- Nu mai folosiți leagănul odată ce copilul dvs. se poate ridica singur.
- Acest leagăn nu este potrivit pentru somnul prelungit.
- Este periculos să folosiți acest leagăn pe o suprafață ridicată, de exemplu, o masă.
- Acest leagăn nu înlocuiește un pătuț sau un pat. Dacă copilul trebuie să doarmă, acesta trebuie așezat într-un pătuț sau într-un pat adecvat.
- Țineți copiii la distanță atunci când atașați și detașați produsul pentru a evita rănirea.
- Nu ridicați sau deplasați produsul în timp ce copilul stă pe el.
- Montarea/reglarea accesoriilor trebuie să fie făcută de către părinți.
- Dacă acest produs trebuie depozitat, trebuie păstrat într-un loc inaccesibil pentru copii.
- Capacitatea de încărcare a acestui produs este de 9 kg. Nu supraîncărcați.

Îngrijire zilnică

- Ștergeți cu o cârpă curată și umedă.
- Perna de șezut poate fi îndepărtată și spălată manual.

Depozitare

- Depozitați produsul într-un loc unde nu este expus la lumina directă a soarelui și unde umiditatea este scăzută.

ΣΗΜΑΝΤΙΚΟ - ΔΙΑΒΑΤΕ ΠΡΟΣΕΚΤΙΚΑ ΤΙΣ ΟΔΗΓΙΕΣ ΚΑΙ ΦΥΛΑΞΤΕ ΤΕΣ ΓΙΑΤΙ ΜΠΟΡΕΙ ΝΑ ΤΙΣ ΧΡΕΙΑΣΤΕΙΤΕ ΣΤΟ ΜΕΛΛΟΝ

ΠΡΟΕΙΔΟΠΟΙΗΣΗ:

- Ποτέ μην αφήνετε το παιδί χωρίς επίβλεψη.
- Να χρησιμοποιείτε πάντα το σύστημα συγκράτησης.
- Κίνδυνος πτώσης: Αποτρέψτε το παιδί σας από το να σκαρφαλώνει πάνω στο προϊόν.
- Μη χρησιμοποιείτε το προϊόν αν όλα τα εξαρτήματα δεν είναι σωστά τοποθετημένα και ρυθμισμένα.
- Να έχετε επίγνωση για τυχόν κίνδυνο γυμνής φωτιάς και άλλες πηγές ισχυρής θερμότητας στην περιοχή του προϊόντος.
- Να έχετε επίγνωση για τον κίνδυνο ανατροπής όταν το παιδί σας μπορεί να πιέσει τα πόδια του σε ένα τραπέζι ή οποιαδήποτε άλλη δομή.
- Χρησιμοποιείτε αυτό το προϊόν σε οριζόντιο δάπεδο χωρίς ανωμαλίες.
- Πριν από κάθε χρήση, βεβαιωθείτε ότι όλα τα εξαρτήματα είναι καλά στερεωμένα και δεν έχουν χαλαρώσει.
- Μην χρησιμοποιείτε το προϊόν εάν κάποιο εξάρτημα είναι σπασμένο, ραγισμένο ή λείπει.
- Μην αφήνετε το παιδί να στέκεται επάνω στο κάθισμα ή στο στήριγμα ποδιών.
- Μην ακουμπάτε και μην ασκείτε δύναμη στο προϊόν ενώ το παιδί κάθεται πάνω του.
- Μην αφήνετε δύο ή περισσότερα παιδιά να κάθονται σε αυτό το προϊόν.
- Υπάρχει κίνδυνος ατυχήματος, π.χ. κίνδυνος ασφυξίας. Απορρίψτε το υλικό συσκευασίας αμέσως μετά την αποσυσκευασία ή φυλάξτε το σε μέρος απρόσιτο για τα παιδιά.
- Βεβαιωθείτε ότι δεν υπάρχουν τοίχοι, έπιπλα ή ηλεκτρικές συσκευές, όπως π.χ. ένας ανεμιστήρας, κοντά στα χέρια ή τα πόδια του παιδιού, ενώ κάθεται στο προϊόν.
- Μην χρησιμοποιείτε αυτό το προϊόν επάνω σε παχύ χαλί ή πατάκι εισόδου.
- Μην χρησιμοποιείτε αυτό το προϊόν κοντά σε σκάλες ή ανοιχτό παράθυρο.
- Μην χρησιμοποιείτε αυτό το προϊόν κοντά σε ακάλυπτες φλόγες ή συσκευές θέρμανσης.
- Μην εκθέτετε το προϊόν σε άμεσο ηλιακό φως.

- Μην κάνετε καμία αλλαγή στο προϊόν.
- Χρησιμοποιείτε μόνο αξεσουάρ εγκεκριμένα από τον κατασκευαστή.
- Χρησιμοποιείτε τους ολισθητήρες στα πίσω πόδια για να αποφύγετε την ανατροπή ή την πτώση.
- Σταματήστε να χρησιμοποιείτε το πορτ μπεμπέ, μόλις το παιδί σας μπορεί να κάθεται μόνο του. Αυτό το πορτ μπεμπέ δεν ενδείκνυται για παρατεταμένο ύπνο.
- Είναι επικίνδυνο να τοποθετείτε αυτό το πορτ μπεμπέ σε υπερυψωμένη επιφάνεια, όπως π.χ. σε ένα τραπέζι.
- Αυτό το πορτ μπεμπέ δεν υποκαθιστά την κούνια ή το κρεβάτι. Εάν το παιδί σας χρειάζεται να κοιμηθεί, θα πρέπει να το τοποθετείτε σε κατάλληλη κούνια ή κρεβάτι.
- Κρατάτε τα παιδιά μακριά όταν προσαρμόζετε και αφαιρείτε το προϊόν, για να αποφύγετε τραυματισμούς.
- Μην σηκώνετε ή μετακινείτε το προϊόν, ενώ το παιδί κάθεται σε αυτό.
- Η τοποθέτηση/ρύθμιση των εξαρτημάτων πρέπει να γίνεται από τους γονείς.
- Εάν αυτό το προϊόν πρόκειται να αποθηκευτεί, πρέπει να φυλάσσεται σε μέρος απρόσιτο για τα παιδιά.
- Η αντοχή αυτού του προϊόντος ανέρχεται σε 9 κιλά. Να μην γίνεται υπερφόρτωση.

Καθημερινή συντήρηση

- Σκουπίζετε με ένα καθαρό, υγρό πανί.
- Το μαξιλάρι του καθίσματος μπορεί να αφαιρεθεί και να πλυθεί στο χέρι.

Φύλαξη

- Αποθηκεύετε το προϊόν σε μέρος όπου δεν εκτίθεται απευθείας στο ηλιακό φως και η υγρασία είναι χαμηλή.

ÖNEMLİ – DİKKATLİ BİR ŞEKİLDE OKUYUN VE İLERİDE BAŞVURMAK ÜZERİNE SAKLAYIN

UYARI:

- Çocuğu asla yalnız bırakmayınız .
- Her zaman kemer emniyet sistemini kullanınız.
- Düşme tehlikesi: Çocuğunuzun ürüne tırmanmasını önleyiniz.
- Tüm bileşenlerin ve bağlantıların doğru olarak monte edildiğinden ve ayarlandığından emin olmadan ürünü kullanmayınız.
- Ürünün yakınında açık ateş ve diğer güçlü ısı kaynaklarının risk yaratabileceğinin farkında olunuz.
- Çocuğunuz masa veya başka bir nesneyi kendi ayakları ile itebildiği zaman, bunun devirme riski yaratabileceğinin farkında olunuz.
- Bu ürünü engebesiz yatay zeminlerde kullanın.
- Kullanmadan önce her seferinde tüm parçaların güvenli bir sabitlenmiş olmalarını ve gevşek olmadıklarını kontrol edin.
- Bu ürünü bir parçası kırılmış, çatlamış ya da eksikse kullanmayın.
- Çocuğunuzun oturak kısmında ya da basamaklarda ayakta durmasına izin vermeyin.
- Çocuk otururken ürüne dayanmayın ve üstüne kuvvet uygulamayın.
- Bu ürüne iki ya da daha fazla çocuğu aynı anda oturtmayın.
- Kaza tehlikesi söz konusudur, ör. Boğulma tehlikesi. Paketinden çıkardıktan hemen sonra ambalaj malzemelerini imha edin veya çocukların erişmeyeceği bir yerde muhafaza edin.
- Üzerinde otururken çocuğun kol ya da bacaklarının menziline duvar, mobilya ya da ör. vantilatör gibi elektrikli aletlerin bulunmamasına dikkat edin.
- Bu ürünü doğrudan halı ya da paspas üzerinden kullanmayın.
- Bu ürünü merdiven ya da açık pencere-

- lerin yakınında kullanmayın.
- Bu ürünü açık ateş ya da ısıtma cihazlarının yakınında kullanmayın.
- Ürünü doğrudan güneş ışınlarına maruz bırakmayın.
- Üründe değişiklik yapmayın.
- Sadece üretici tarafından izin verilen aksesuarlar kullanın.
- Devrilmesini veya düşmesini önlemek için arka bacaklardaki korumaları kullanın.
- Çocuğunuz kendi başına oturabildiği anda bu puseti artık kullanmayın.
- Bu puset uzun süre uyumak için uygun değildir.
- Bu pusetin yüksek yerlerde örneğin masada kullanılması tehlikelidir.
- Bu puset bebek yatağı ya da yatak olarak kullanılamaz. Çocuğunuz uyumalıysa uygun bir çocuk yatağına ya da yatağa yatırılmalıdır.
- Yaralanmaları önlemek için çocukları koyarken ve kaldırırken üründen uzak tutun.
- Ürünü çocuk üründe otururken kaldırmayın ve hareket ettirmeyin.
- Aksesuarın yerleştirilmesi/ayarlanması ebeveynler tarafından gerçekleştirilmelidir.
- Bu ürün depolanmalıysa çocukların erişmeyeceği bir yerde muhafaza edilmelidir.
- Bu ürünün kapasitesi 9 kg'dır. Aşırı yüklenmeyin

Günlük bakım

- Temiz, nemli bir bezle silin.
- Minder çıkarılabilir ve elde yıkanabilir.

Muhafaza

- Bu ürünü, doğrudan güneş ışığına maruz kalmayacağı ve hava nemi düşük olan bir yerde depolayın.

VAŽNO! UPUTSTVO ZADRŽATI U SLUČAJU DALJIH PITANJA.

UPOZORENJE:

- Nemojte nikada ostavljati dijete bez nadzora.
- Uvijek koristite sigurnosne pojaseve.
- Opasnost od pada: Ne dozvolite djeci da se penju na proizvod.
- Ne koristite proizvod ako svi nisu dijelovi pravilno sastavljeni i podešeni.
- Držite proizvod dalje od otvorenog plamena i drugih izvora toplote.
- Proizvod se može prevrnuti ako se dijete odupire nogama o stol ili neki drugi predmet.
- Držite proizvod samo na vodoravnom, glatkom podu.
- Prije svake upotrebe provjerite jesu li svi dijelovi pravilno i stabilno pričvršćeni.
- Ne koristite proizvod ako mu je neki dio polomljen, napukao ili nedostaje.
- Ne dozvolite djetetu da stoji na sjedištu ili na osloncu za noge.
- Ne naslanjajte se i nemojte primjenjivati silu na proizvod dok na njemu sjedi dijete.
- Ne dozvolite da dvoje ili više djece istovremeno sjedi na ovom proizvodu.
- Postoji opasnost od nesreća, npr. opasnost od gušenja. Ambalažni materijal odložite odmah nakon što iz njega izvadite proizvod ili ga čuvajte na mjestu koje nije dostupno djeci.
- Pazite da nema zidova, komada namještaja ili strujnih uređaja kao što je npr. ventilator, koji se nalaze u blizini djetetovih ruku ili nogu dok ono sjedi u proizvodu.
- Ne koristite ovaj proizvod na debelim tepisima ili otiračima za noge.
- Ne koristite ovaj proizvod u blizini stepenica ili otvorenog prozora.
- Ne koristite ovaj proizvod u blizini otvorenog plamena ili uređaja za grijanje.
- Nemojte izlagati proizvod direktnoj sunčevoj svjetlosti.
- Nemojte ništa mijenjati na proizvodu.
- Koristite samo pribor koji je odobrio proizvođač.
- Klizače na zadnjim nogama koristite kako biste onemogućili prevrtanje ili pad.
- Nemojte više koristiti ležaljku za ljuljanje kada vaše dijete počne samostalno sjediti.
- Ova ležaljka za ljuljanje nije namijenjena za duže spavanje.
- Držanje ležaljke za ljuljanje na nekom uzvišenju, kao na primjer na stolu, je opasno.
- Ležaljka za ljuljanje ne može zamijeniti krevetac ili krevet. Ako je vašem detetu potreban san, smjestite ga u odgovarajuću krevetac ili krevet.
- Udaljite djecu dok postavljate i odlažete proizvod kako biste izbjegli povrede.
- Nemojte podizati niti pomijerati proizvod dok dijete leži u njemu.
- Samo roditelji smiju postavljati i podešavati pribor.
- Skladištite proizvod na mjestu koje se nalazi van domašaja djece.
- Nosivost ovog proizvoda iznosi 9 kg. Ne preopterećujte ga.

Svakodnevno održavanje

- Prebrišite čistom, vlažnom krpom.
- Jastuk se može skinuti i ručno prati.

Čuvanje

- Proizvod čuvajte na mjestu koje nije izloženo direktnoj sunčevoj svjetlosti i na kom je vlažnost zraka niska.

חשוב! נא לשמור על ההוראות לעיון בעתיד:

אזהרות:

- לעולם אל תשאיר את ילדך ללא השגחה.
- השתמש תמיד בחגורות בטיחות.
- סכנת נפילה: אין לתת לילדים לטפס על המוצר.
- אין להשתמש במוצר אם כל חלקיו אינם מורכבים ומכווננים כהלכה.
- יש לוודא שהמוצר אינו נמצא ליד להבות פתוחות ומקורות חום אחרים.
- קיימת סכנה שהמוצר יתהפך אם הילד ילחץ ברגליו כנגד שולחן או חפץ אחר.
- השתמש במוצר זה על משטח אופקי ללא בליטות.
- לפני כל שימוש, בדוק שכל החלקים מחוברים היטב ואינם רופפים.
- אין להשתמש במוצר אם חלק כלשהו שבור, סדוק או חסר.
- אל תאפשר לילדך לעמוד על המושב או על משענת הרגליים.
- אל תישען או תפעיל כוח על המוצר בזמן שילד יושב עליו.
- אל תאפשר לשני ילדים או יותר לשבת על מוצר זה.
- קיימת סכנה לתאונה, למשל סכנת חנק. השלך את חומרי האריזה מיד לאחר הוצאת המוצר מהאריזה או אחסן אותם רחוק מהישג ידם של ילדים.
- ודא שקירות, רהיטים או מכשירי חשמל כמו מאווררים אינם נמצאים בקרבת ידיו, זרועותיו או רגליו של הילד בזמן שהוא יושב על המוצר.
- אל תשתמש במוצר זה על שטיח עבה או שטיח כניסה לבית.
- אל תשתמש במוצר זה ליד מדרגות או חלון פתוח.
- אל תשתמש במוצר זה ליד להבות פתוחות או תנורי חימום.
- אל תחשוף את המוצר לאור שמש ישיר.
- אין לבצע כל שינוי במוצר.

- ההתחלה הינם הכרחיים לחיבור מגש אוכל למוצר זה.
- השתמש אך ורק באביזרים שאושרו על ידי היצרן.
- השתמש ברגליות ברגליים האחוריות כדי למנוע התהפכות או נפילה.
- אין להשתמש בסל השכיבה כאשר ילדכם יכול להתיישב בעצמו.
- סל שכיבה זה אינו מתאים לשינה ממושכת.
- מסוכן להשתמש בסל שכיבה זה על משטח גבוה כגון שולחן.
- סל שכיבה זה אינו מהווה תחליף למיטת תינוק או מיטה אחרת. אם ילדכם צריך לישון, יש להשכיב אותו במיטת תינוק או במיטה מתאימה אחרת.
- הרחיקו את ילדכם בעת חיבור וניתוק המוצר כדי למנוע פציעות.
- אין להרים או להזיז את המוצר בזמן שהילד יושב על מוצר זה.
- הרכבת/התאמת אביזרים חייבת להיעשות על ידי ההורים.
- אם תרצו לאחסן את המוצר, יש לשמור אותו הרחק מהישג ידם של ילדים.
- כושר ההעמסה של מוצר זה הוא 9 ק"ג.
- אין להעמיס יתר על המידה.

טיפול יומיומי

- נגב במטלית נקייה ולחה.
- ניתן להסיר ולכבס ביד את כרית המושב.

אחסון

- אחסן את המוצר במקום שבו הוא אינו חשוף לשמש ישירה והלחות בו נמוכה.

重要提示！ 请细阅读说明书，并妥善保存，以备将来参考。
警告：

- 切勿将儿童单独留下。
- 务必使用约束系统。
- 坠落危险：防止您的孩子爬上本产品。
- 未正确安装和调整所有部件之前，不得使用本产品。
- 注意产品附近可能存在的明火和其他强热源风险。
- 当您的孩子能够将支脚推到桌子或其他结构上时，须注意可能存在侧倾风险。
- 请将本产品置于平整的水平地面。
- 每次使用时，检查所有部件是否松动，如有，请将其连接牢固。
- 本产品的任何零件发生破损、撕裂或丢失时，切勿使用本产品。
- 请勿让儿童站立在座板或脚踏板上。
- 当儿童坐在本产品上时，不得倚靠或用力推动本产品。
- 请勿允许两个或以上的儿童坐在本产品上。
- 为免引起事故的风险，如窒息，开箱后立即处理包装材料，或存放于儿童无法触碰的地方。
- 儿童坐好后，检查墙壁、家具或家用电器(如电扇)是否在其手臂或腿的可及范围内。
- 请勿在厚地毯或垫子上使用本产品。
- 请勿在楼梯或敞开的窗户附近使用本产品。
- 请勿在明火或加热器附近使用本产品。
- 请勿使本产品受到阳光的直射。
- 请勿对本产品进行任何修改。
- 请勿使用制造商认可的配件之外的其他配件。
- 当您的孩子可以自行坐立时，应停止使用婴儿摇篮椅。
- 本款婴儿摇篮椅不适合婴儿长时间睡眠使用。
- 将婴儿摇篮椅置于较高位置的物体表面（例如桌子）十分危险。
- 本款婴儿摇篮椅无法替代婴儿床或成人床。如果您的孩子需要睡觉，须将他（她）放在合适的婴儿床或成人床上。
- 安装和拆卸本产品时，请让儿童远离，以免造成受伤。
- 当孩子坐在本产品上时，请勿抬起或移动本产品。
- 安装/调整配件必须由家长完成。
- 如需存放本产品，必须将其存放在儿童无法接触到的地方。
- 本产品的承受载荷为9公斤
- 切勿超载。

日常保养

- 使用干净的湿布擦拭。
- 坐垫可以拆卸并手洗。

存放方法

- 存放在远离阳光直射且湿度较低的地方

هام! يُرجى الاحتفاظ بالدليل للرجوع إليه فيما بعد.

تحذير:

- لا تترك طفلك أبداً دون أن تراقبه.
- استخدم دائماً أحزمة الأمان.
- خطر السقوط: لا تدع الأطفال يتسلقون المنتج.
- تجنب استخدام المنتج إذا لم تكن جميع الأجزاء مرئية بشكل سليم ومضبوطة تماماً.
- احرص على عدم نصب المنتج بالقرب من أي لهب مكشوف أو مصادر حرارة أخرى.
- ثمة خطر في احتمالية أن ينقلب المنتج إذا ضغط الطفل على القدم تجاه المنضدة أو تجاه غرض آخر.
- احرص على استخدام هذا المنتج على أرض أفقية مستوية تماماً.
- احرص قبل كل استخدام على التحقق من أن جميع الأجزاء مثبتة بأمان وغير مرتخية.
- لا تستخدم المنتج إذا كانت قطعة منه مكسورة، أو مشقوقة، أو ناقصة.
- لا تسمح للطفل بالوقوف على المقعد أو مسند القدم.
- لا تستند إلى المنتج، ولا تمارس أي قوة عليه، أثناء جلوس طفلك عليه.
- لا تسمح بأن يجلس طفلان أو أكثر على هذا المنتج.
- ثمة خطر وقوع حادثة، مثل خطر الاختناق. تخلص من مواد التغليف فوراً بعد فتح العبوة، أو احتفظ بها في مكان بعيد عن متناول الأطفال.
- احرص على عدم وجود حوائط أو أثاث أو أجهزة كهربائية - مثل المروحة - في نطاق ذراع وساق الطفل، عندما يكون الطفل جالساً فيه.
- تجنب استخدام هذا المنتج على سجادة أو حصيرة سميكة.
- تجنب استخدام هذا المنتج بالقرب من سلام أو نافذة مفتوحة.
- تجنب استخدام هذا المنتج بالقرب من لهب مكشوف أو أجهزة تسخين.

- تجنب تعريض المنتج لضوء الشمس المباشر.
- لا تقم بإجراء أي تغييرات على المنتج.
- استخدم الملحقات المعتمدة فقط من الشركة المصنعة.
- احرص على استخدام القطع المنزلة الموجودة على الساقين الخلفيتين، تجنباً للانقلاب أو السقوط.
- توقّف عن استخدام السرير الهزاز للأطفال هذا بمجرد أن يتمكن طفلك من الجلوس بمفرده.
- هذا السرير الهزاز للأطفال غير مناسب للنوم لفترات طويلة.
- من الخطير وضع هذا السرير الهزاز للأطفال على سطح مرتفع مثل طاولة.
- هذا السرير الهزاز للأطفال ليس بديلاً عن سرير الطفل أو السرير العادي. ولكن إذا احتاج طفلك إلى النوم، فيجب وضعه في سرير أطفال أو سرير عادي مناسب.
- أبقى المنتج بعيداً عن متناول الأطفال عند الفك والتركيب لتجنب الإصابة.
- لا ترفع أو تحرك المنتج أثناء جلوس الطفل عليه.
- يجب أن يتم تركيب/ضبط الملحقات من قِبل الوالدين.
- وفي حالة تخزين هذا المنتج، يجب حفظه في مكان لا يمكن للأطفال الوصول إليه.
- قدرة التحمل لهذا المنتج تبلغ ٩ كجم لا تتجاوز هذا الحمل.

العناية اليومية

- المسح باستخدام فوطة نظيفة رطبة.
- يمكن إزالة وسادة المقعد وغسلها يدوياً.

الحفظ

- احرص على حفظ المنتج في مكان بعيد عن أشعة الشمس المباشرة وذي رطوبة هواء منخفضة.

moji

moji-family.com

ABC Design GmbH
Dr. Rudolf-Eberle Straße 29
79774 Albbruck
Deutschland // Germany
Telefon // Phone +49 (0) 7753/9393-0
Telefax // Fax +49 (0) 7753/9393-40

moji Corporation Limited
info@moji-family.com